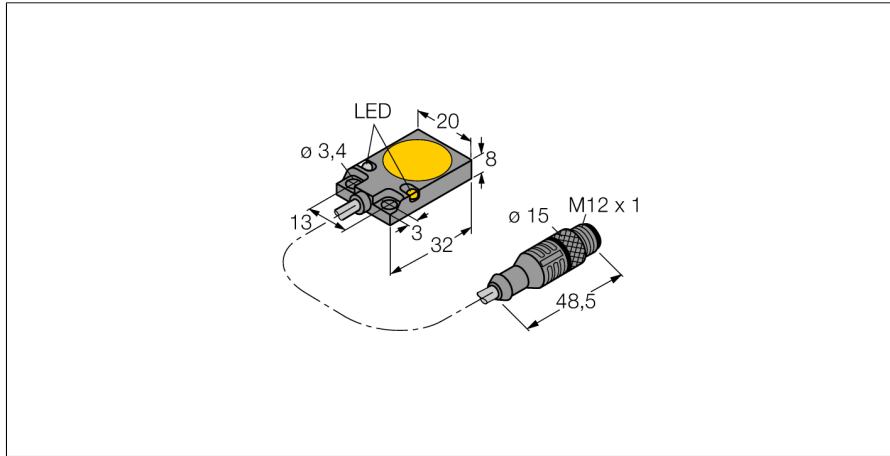


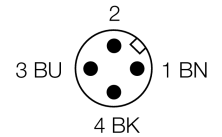
Détecteur inductif
BI5U-Q08-AP6X2-0,6-RS4/S480-S481

Industrial
Automation



- rectangulaire, hauteur 8 mm
- face active en dessus
- métal, fonte de zinc
- facteur 1 pour tous les métaux
- insensible aux champs magnétiques
- plage de température élevée
- fréquence de commutation élevée
- DC 3 fils, 10...30 VDC
- N.O., sortie PNP
- connecteur déporté avec connecteur M12 x 1

Schéma de raccordement



Type	BI5U-Q08-AP6X2-0,6-RS4/S480-S481
No. d'identité	1608924
Portée nominale Sn	5 mm
Condition de montage	blindé
Portée assurée	≤ (0,81 x Sn) mm
Reproductibilité	≤ 2 % de la valeur finale
Dérive en température	10 %
Hystérésis	≤ ± 15 %, ≤ -25 °C v ≥ +70 °C
Température ambiante	3...15 % -30...+85 °C
Tension de service	10...30 VDC
Taux d'ondulation	≤ 10 % V _{crête à crête}
Courant de service nominal (DC)	≤ 200 mA
Consommation propre à vide I ₀	≤ 15 mA
Courant résiduel	≤ 0.1 mA
Tension d'isolement nominale	≤ 0.5 kV
Protection contre les courts-circuits	oui/ contrôle cyclique
Tension de déchet à I ₀	≤ 1.8 V
Protection contre les ruptures de câble/inversions de polarité	oui/ entièrement
Fonction de sortie	3 fils, contact N.O., PNP
Classe de protection	□
Fréquence de commutation	0.25 kHz
Format	rectangulaire, Q08
Dimensions	32 x 20 x 8 mm
Matériau de boîtier	métal, GD-Zn, laqué en noir
Matériau écrou de montage	métal, CuZn, nickelé
Raccordement	câble avec connecteur, M12 x 1
qualité de câble	4 mm, Lif9Y-11YFHF, PUR, 0.6 m
Section câble	3x 0.25mm ²
Résistance aux vibrations	55 Hz (1 mm)
Résistance aux chocs	30 g (11 ms)
Type de protection	IP67
MTTF	874Années suivant SN 29500 (Ed. 99) 40°C
Indication de la tension de service	LEDvert
Indication de l'état de commutation	LEDjaune
Fait partie de la livraison	douille d'identification

Principe de fonctionnement

Les détecteurs inductifs permettent de détecter des objets métalliques sans contact physique et sans usure. Les détecteurs facteur 1 Uprox® offrent des avantages importants grâce à leur construction spéciale basée sur un système breveté de 3 bobines sans ferrite. Ils détectent tous les métaux dans la même portée, sont insensibles aux champs magnétiques et disposent de portées élevées.

**Détecteur inductif
BI5U-Q08-AP6X2-0,6-RS4/S480-S481**

Distance D	40 mm
Distance W	15 mm
Distance G	30 mm

Largeur de la face active B 17 mm

