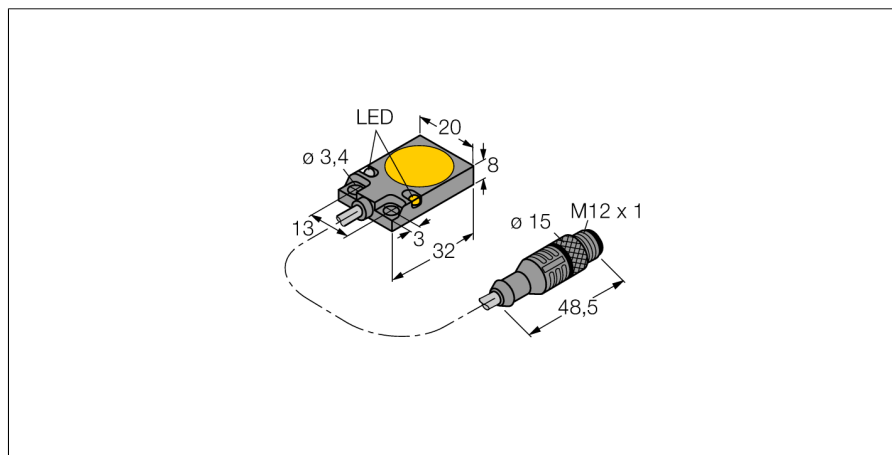


**Indukční senzor**

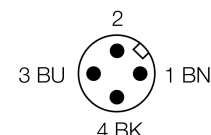
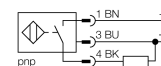
**BI5U-Q08-AP6X2-0,6-RS4/S480-S481**

Industrial  
Automation



- kvádrové pouzdro, výška 8 mm
- aktivní plocha nahoře
- kov, zinková slitina
- faktor 1 pro všechny kovy
- odolnost vůči magnetickému poli
- rozšířený teplotní rozsah
- vysoká frekvence spínání
- 3drát DC, 10...30 VDC
- spínací PNP výstup
- krátký kabel s konektorem M12 x 1

**Schéma zapojení**



**Funkční princip**

Indukční senzory detekují bezdotykově a bez opotřebení kovové objekty. Senzory *Uprox®* s redukčním faktorem 1 pracují na principu patentovaného třívávkového systému bez feritového jádra a mají řadu předností. Rozlišují všechny kovové materiály se stejnou spínací vzdáleností, jsou odolné vůči magnetickému poli a disponují velkou spínací vzdáleností.

<b>Typové označení</b>	BI5U-Q08-AP6X2-0,6-RS4/S480-S481
Identifikační číslo	1608924
<b>Jmenovitá spínací vzdálenost<math>S_n</math></b>	5 mm
Provedení	vestavné
Zajištěná spínací vzdálenost	$\leq (0,81 \times S_n)$ mm
Opakovatelnost	$\leq 2\%$ z rozsahu
Teplotní drift	10 %
Hystereze	$\leq \pm 15\%$ , $\leq -25\text{ °C}$ v $\geq +70\text{ °C}$
Okolní teplota	3...15 % -30... +85 °C
<b>Napájecí napětí</b>	10...30VDC
Zvlnění	$\leq 10\%$ $U_{ss}$
DC jmenovitý provozní proud	$\leq 200$ mA
Proud naprázdno $I_0$	$\leq 15$ mA
Zbytkový proud	$\leq 0,1$ mA
Jmenovité izolační napětí	$\leq 0,5$ kV
Ochrana proti zkratu	ano/ taktovaná
Pokles napětí při $I_0$	$\leq 1,8$ V
Ochrana proti přerušení vodiče / přepólování	ano/ kompletní
Výstupní funkce	třídrát, spínací kontakt, PNP
Třída ochrany	□
Frekvence spínání	0.25 kHz
<b>Pouzdro</b>	kvádrové pouzdro, Q08
Rozměry	32 x 20 x 8 mm
Materiál pouzdra	kov, GD-Zn, černě lakovaný
Materiál převlečné matice	kov, CuZn, niklováno
Připojení	kabel s konektorem, M12 x 1
Kabel	4mm, Lif9Y-11YFHF, PUR, 0,6 m
Průřez kabelu	3 x 0.25 mm <sup>2</sup>
Odolnost vůči vibracím	55 Hz (1 mm)
Odolnost proti rázům	30 g (11 ms)
Stupeň krytí	IP67
MTTF	874Roky dle SN 29500 (Ed. 99) 40 °C
<b>Indikace napájení</b>	LED zelená
Indikace stavu výstupu	LED žlutá
Součást dodávky	identifikační návléčka

**Indukční senzor  
BI5U-Q08-AP6X2-0,6-RS4/S480-S481**

---

Vzdálenost D	40 mm
Vzdálenost W	15 mm
Vzdálenost G	30 mm

---

Šířka aktivní plochy B	17 mm
------------------------	-------

---

