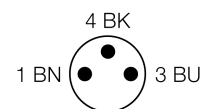
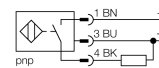


- прямоугольный, высота 8 мм
- верхняя активная поверхность
- металл, цинковое литье под давлением
- разъем с защелкой
- коэффициент редукции = 1
- увеличенная дистанция срабатывания
- степень защиты IP68
- невосприимчив к магнитным полям
- монтаж на металл
- 3-проводной DC, 10...30 В DC
- нормально открытый rpr-выход
- фланцевый разъем, Ø 8 мм

Тип	BI8U-Q08-AP6X2-V1131
Идент. №	1662005
Номинальное рабочее расстояние Sn	8 мм
Условия монтажа	заподлицо
Гарантированный диапазон чувствительности	≤ (0,81 x Sn) мм
Повторяемость	≤ 2 % полн. шкалы
Температурный дрейф	10 %
Гистерезис	3...15 %
Температура окружающей среды	-25...+70 °C
Рабочее напряжение	10...30В =
Остаточная пульсация	≤ 10 % U _{ис}
Номинальный постоянный рабочий ток	≤ 200 мА
Ток холостого хода I ₀	≤ 15 мА
Остаточный ток	≤ 0.1 мА
Номинальное напряжение на изоляции	≤ 0.5 кВ
Защита от короткого замыкания	да/ циклич.
Падение напряжения при I ₀	≤ 1.8 В
Защита от обрыва провода/ обратной полярности	yes/ полн.
Выходная функция	3-проводн., Н.О., PNP
Частота переключения	0.25 кГц
Конструкция	прямоугольный, Q08
Размеры	32 x 20 x 8 мм
Материал корпуса	Металл, GD-Zn, никелирован.
Соединение	разъем, Ø 8 мм
Вибростойкость	55 Гц (1 мм)
Ударопрочность	30 г (11 мс)
Класс защиты	IP68
MTTF	874лет в соответствии с SN 29500-(Изд. 99) 40 °C
Индикатор рабочего напряжения	светодиодзел.
Индикация состояния переключения	светодиод желтый

Схема подключения

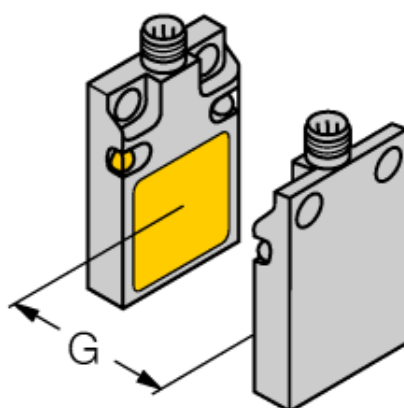
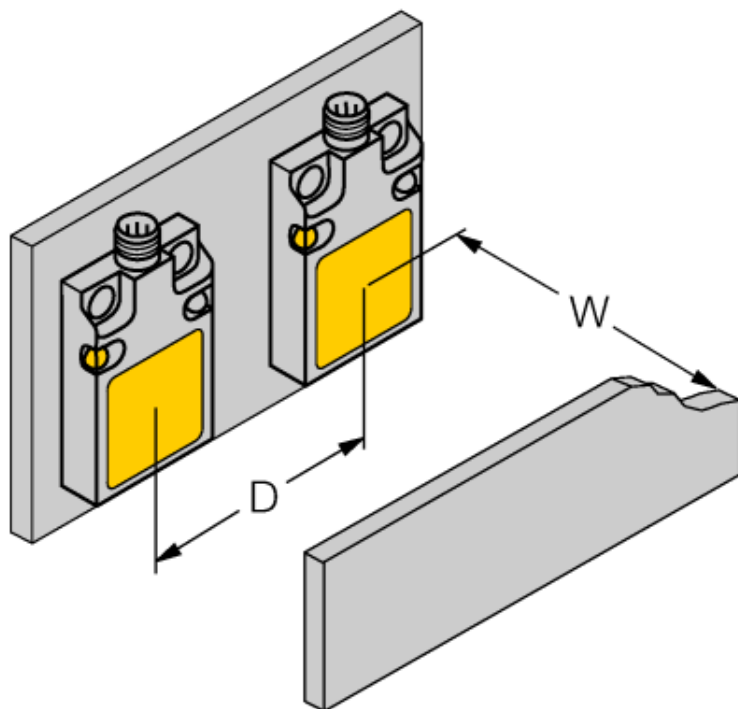


Принцип действия

Индуктивные датчики обнаруживают металлические объекты без контакта и без износа. За счет запатентованной бесферритовой 3-х катещечной системы, Uprox®+ датчики имеют определенные преимущества в сравнении со стандартными индуктивными датчиками. Они отличаются высокой дистанцией срабатывания, максимальной гибкостью применения, надежной работоспособностью, а также универсальностью (могут использоваться в различных областях).

Расстояние D	40 мм
Расстояние W	24 мм
Расстояние G	48 мм

Ширина активной области B 17 мм



Установочная арматура

Наименование	Идент. №		Чертеж с размерами
PKG3S-2/TEL	6627330	Соединитель кабельный, розетка \varnothing 8 мм, прямая, 3-конт., накидной тип, длина кабеля: 2 м, материал оболочки: ПВХ, черн.; сертификат cULus; возможны другие длины и материалы кабеля см. www.turck.com	