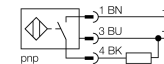


- rectangular, înălțime 8mm
- față activă superioară
- metal, zinc turnat
- conector cu manșon de reținere
- factor 1 pentru toate metalele
- distanță de sesizare extinsă
- grad de protecție IP68
- imun la câmpuri magnetice
- cu montare directă în metal
- 3-fire c.c., 10..0.30 VCC
- ieșire pnp, normal deschis
- conector cu flanșă, Ø 8 mm

#### Diagramă de conexiuni



#### Principiu de funcționare

Senzorii inductivi sunt destinați detecției fără contact și fără uzură a obiectelor metalice. Datorită sistemului patentat multe cu bobine, senzorii *Uprox*®+ au avantaje evidente față de senzorii convenționali. Ei excelează prin distanțe de sesizare foarte mari, flexibilitate și funcționare sigură foarte ridicate, precum și printr-o standardizare eficientă.

<b>Descriere tip</b>	BI8U-Q08-AP6X2-V1131
Număr identificare	1662005
<b>Distanță nominală de sesizare<math>S_n</math></b>	8 mm
Condiție de montare	Îngropat
Domeniu de sesizare asigurat	$\leq (0,81 \times S_n)$ mm
Repetabilitate	$\leq 2\%$ din capătul de scală
Derivă de temperatură	10 %
Histerezis	3...15 %
Temperatura mediului	-25...+70 °C
<b>Tensiune de alimentare</b>	10...30Vcc
Riplu rezidual	$\leq 10\%$ $U_{s\text{}}$
Curent nominal de alimentare în c.c.	$\leq 200$ mA
Curent fără sarcină $I_0$	$\leq 15$ mA
Curent rezidual	$\leq 0,1$ mA
Tensiune nominală de izolare	$\leq 0,5$ kV
Protecție la scurtcircuit	da/ ciclic
Cădere de tensiune $U_{al}$	$\leq 1,8$ V
Protecție la întrerupere fir / alimentare inversă	da/ completă
Ieșire	3-fire, normal deschis, pnp
Frecvență de comutare	0.25 kHz
<b>Design</b>	Dreptunghiular, Q08
Dimensiuni	32 x 20 x 8mm
Materialul carcasei	metal, GD-Zn, nichelat
Conectare	Conector, Ø 8 mm
Rezistență la vibrații	55 Hz (1 mm)
Rezistență la șoc	30 g (11 ms)
Grad de protecție	IP68
MTTF	874ani conform SN 29500 (Ed. 99) 40 °C
<b>Indicator al tensiunii de lucru</b>	LED verde
Indicare stare	LED galben

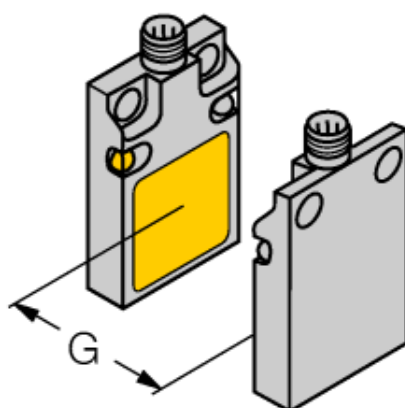
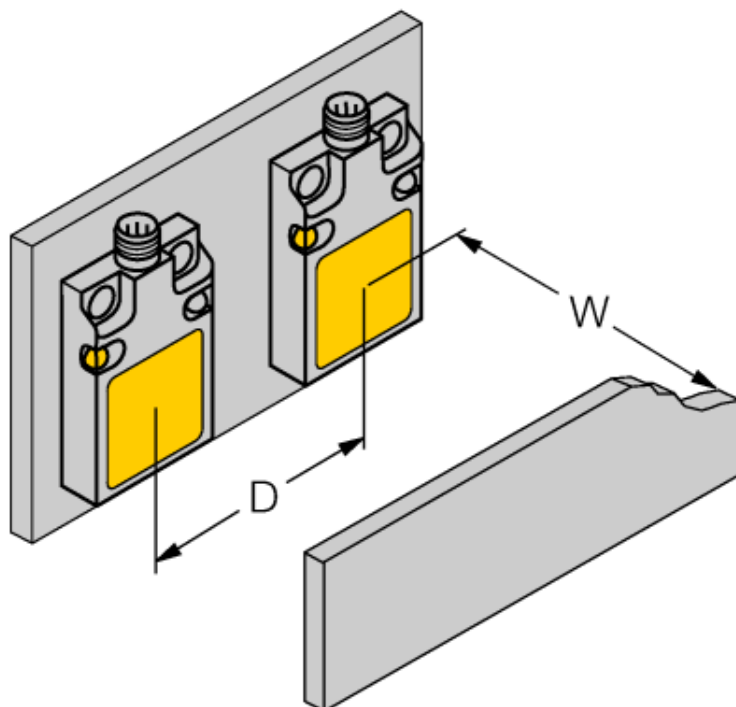
---

Distan <sup>□</sup> a D	40 mm
Distan <sup>□</sup> a W	24 mm
Distan <sup>□</sup> a G	48 mm

---

Lă <sup>□</sup> imea fe <sup>□</sup> ei active B	17 mm
--	-------

---



**Accesorii conectare**

Tip	Număr identificare		Desen cu dimensiuni
PKG3S-2/TEL	6627330	Cablu de conectare, mamă M8, drept, 3-pini, cu montare rapidă, lungime cablu: 2 m, material manta: PVC, negru; certificare cULus; sunt disponibile alte lungimi și calități de cablu, pe <a href="http://www.turck.com">www.turck.com</a>	