

- rectangular, altura 8mm
- cara activa superior
- metal, fundición de cinc a presión
- enchufe con cierre rápido
- factor 1 para todos los metales
- distancia de conmutación extendida
- grado de protección IP68
- inmunidad al campo magnético
- montaje directamente sobre el metal
- 3 hilos DC, 10...30 VDC
- contacto de cierre, salida PNP
- conector de brida, Ø 8 mm

Designación de tipo BI8U-Q08-AP6X2-V1131
N° de identificación 1662005

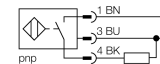
Distancia de conmutación nominal Sn 8 mm
Condición para el montaje enrasado
Distancia de conmutación asegurada $\leq (0,81 \times S_n)$ mm
Precisión de repetición $\leq 2\%$ v. f.
Variación de temperatura 10 %
Histéresis 3...15 %
Temperatura ambiente -25... +70°C

Tensión de servicio 10...30 VDC
Ondulación residual $\leq 10\%$ U_{s}
Corriente DC nominal ≤ 200 mA
Corriente sin carga I_0 ≤ 15 mA
Corriente residual $\leq 0,1$ mA
Tensión nominal de aislamiento $\leq 0,5$ kV
Protección cortocircuito sí/ cíclica
Fallo de la tensión en I_0 $\leq 1,8$ V
Protección ante corto-circuito/polaridad inversa sí/ completa
Función de salida 3 hilos, contacto de cierre, PNP
Frecuencia de conmutación 0.25 kHz

Modelo rectangular, Q08
Medidas 32 x 20 x 8 mm
Material de la carcasa metal, GD-Zn, niquelado
Conexión conector, Ø 8 mm
Resistencia a la vibración 55 Hz (1 mm)
Resistencia al choque 30 g (11 ms)
Grado de protección IP68
MTTF 874Años según SN 29500 (ed. 99) 40°C

Indicación de la tensión de servicio LED verde
Indicación estado de conmutación LED amarillo

Esquema de conexiones

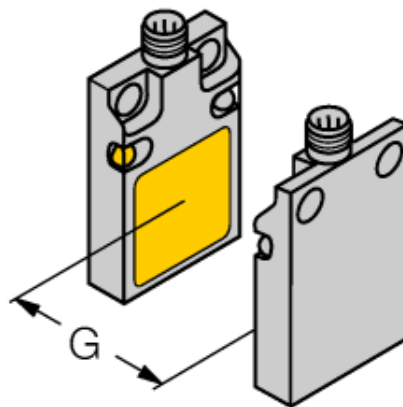
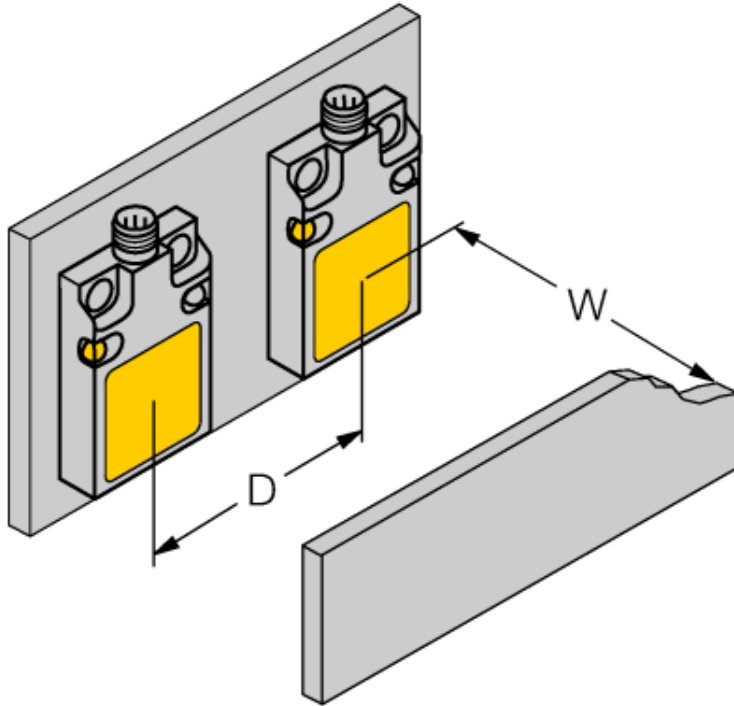


Principio de funcionamiento

Los sensores inductivos detectan sin desgaste ni contacto los objetos metálicos. Los sensores *uprox*®+ ofrecen ventajas importantes gracias a su sistema patentado de multi-bobina. Sobresalen por su gran distancia de conmutación, máxima flexibilidad y confiabilidad operacional así como de su eficiente estandarización.

Distancia D	40 mm
Distancia W	24 mm
Distancia G	48 mm

Anchura de la cara activa B	17 mm
-----------------------------	-------



Accesorios de cableado

Modelo	N° de identificación		Dibujo acotado
PKG3S-2/TEL	6627330	Cable de conexión, conector hembra Ø8mm, fijación con broche de presión, recto, 3 polos, longitud del cable: 2m, material de la funda: PVC, negro; homologación cULus; disponibles otras longitudes de cable y variantes, véase www.turck.com	