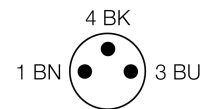
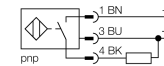


- kvádrové pouzdro, výška 8mm
- aktivní plocha nahoře
- kov, zinková slitina
- nasunovací zástrčka
- faktor 1 pro všechny kovy
- rozšířená spínací vzdálenost
- stupeň krytí IP68
- odolnost vůči magnetickému poli
- lze montovat přímo na kov
- 3drát DC, 10...30 VDC
- spínací PNP výstup
- konektor Ø 8 mm

<b>Typové označení</b>	BI8U-Q08-AP6X2-V1131
Identifikační číslo	1662005
<b>Jmenovitá spínací vzdálenost<math>S_n</math></b>	8 mm
Provedení	vestavné
Zajištěná spínací vzdálenost	$\leq (0,81 \times S_n)$ mm
Opakovatelnost	$\leq 2\%$ z rozsahu
Teplotní drift	10 %
Hystereze	3...15 %
Okolní teplota	-25... +70°C
<b>Napájecí napětí</b>	10...30VDC
Zvlnění	$\leq 10\%$ $U_s$
DC jmenovitý provozní proud	$\leq 200$ mA
Proud naprázdno $I_0$	$\leq 15$ mA
Zbytkový proud	$\leq 0,1$ mA
Jmenovité izolační napětí	$\leq 0,5$ kV
Ochrana proti zkratu	ano/ taktovaná
Pokles napětí při $I_s$	$\leq 1,8$ V
Ochrana proti přerušení vodiče / přepólování	ano/ kompletní
Výstupní funkce	třídrát, spínací kontakt, PNP
Frekvence spínání	0.25 kHz
<b>Pouzdro</b>	kvádrové pouzdro, Q08
Rozměry	32 x 20 x 8 mm
Materiál pouzdra	kov, GD-Zn, niklováno
Připojení	konektor, Ø 8 mm
Odolnost vůči vibracím	55 Hz (1 mm)
Odolnost proti rázům	30 g (11 ms)
Stupeň krytí	IP68
MTTF	874Roky dle SN 29500 (Ed. 99) 40°C
<b>Indikace napájení</b>	LED zelená
Indikace stavu výstupu	LED žlutá

#### Schéma zapojení



#### Funkční princip

Indukční senzory detekují bezdotykově a bez opotřebení kovové objekty. Senzory Uprox®+ mají díky patentovanému vícecívkovému systému celou řadu výhod. Například vysokou spínací vzdálenost, maximální flexibilitu, vysokou bezpečnost provozu.

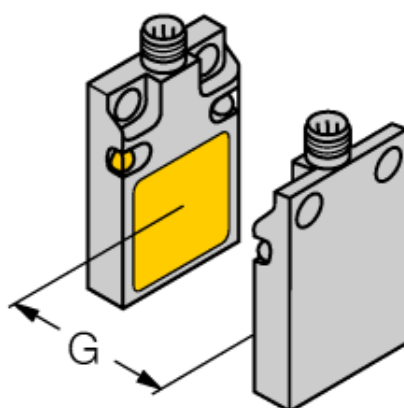
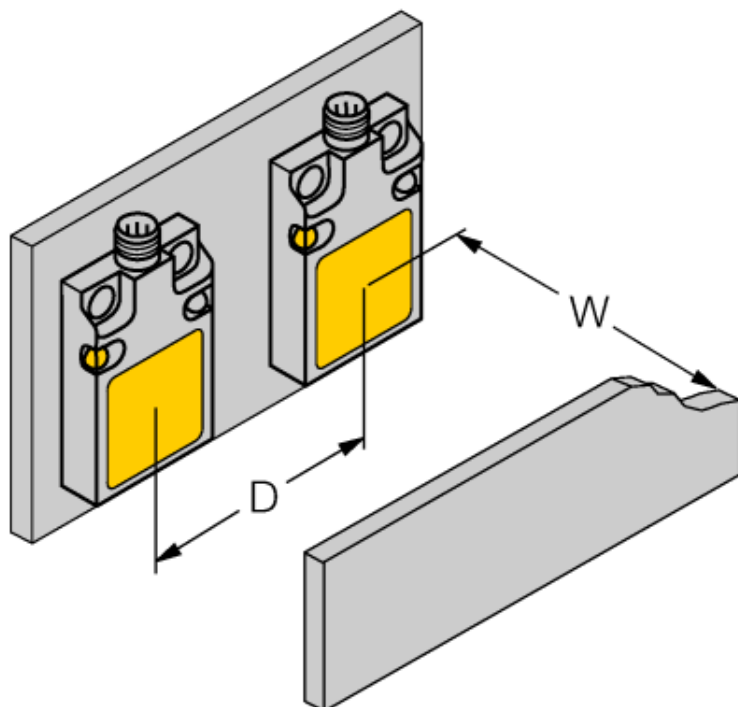
---

Vzdálenost D	40 mm
Vzdálenost W	24 mm
Vzdálenost G	48 mm

---

Šířka aktivní plochy B	17 mm
------------------------	-------

---



**Wiring accessories**

Typové označení	Identifikační číslo		Rozměrový náčrtek
PKG3S-2/TEL	6627330	Připojovací kabel, zásuvka Ø8 mm přímá 3pinová nasunovací, délka kabelu: 2 m, materiál kabelu: černé PVC; cULus certifikát; k dispozici i jiné délky kabelu a provedení, viz <a href="http://www.turck.cz">www.turck.cz</a>	