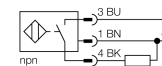


- prostopadłościenny, wysokość 8 mm
- górna powierzchnia aktywna
- metal, odlew ciśnieniowy cynku
- złącze zatrzaskowe
- współczynnik korekcji 1 dla wszystkich metali
- rozszerzony zakres detekcji
- stopień ochrony IP68
- odporność na pola magnetyczne
- bezpośredni montaż w metalu
- 3-przewodowy DC, 10...30 VDC
- wyjście NPN NO
- złącze aparatowe Ø 8 mm

#### Schemat podłączenia



#### Zasada działania

Czujniki indukcyjne wykrywają bezkontaktowo obiekty metalowe. W czujnikach indukcyjnych Uprox®+ zastosowano opatentowany system cewek, co przyniosło znaczne korzyści w stosunku do standardowych wykonaw. Charakteryzują się one dużym zakresem detekcji, maksymalną elastycznością w zastosowaniu, jak również efektywną standaryzacją.

<b>Typ</b>	BI8U-Q08-AN6X2-V1131
Nr kat.	1662008
<b>Nominalny zasięg detekcji</b> $S_n$	8 mm
Warunki montażowe	powierzchniowy
Gwarantowany zasięg detekcji	$\leq (0,81 \times S_n)$ mm
Powtarzalność	$\leq 2\%$ pełnej skali
Dryft temperaturowy	10 %
Histereza	3...15 %
Temperatura pracy	-25...+70 °C
<b>Napięcie zasilania</b>	10...30VDC
Tętnienia szczytkowe	$\leq 10\% U_{s_0}$
Nominalny prąd zasilania DC	$\leq 200$ mA
Prąd bez obciążenia $I_0$	$\leq 15$ mA
Prąd szczytkowy	$\leq 0,1$ mA
Napięcie znamionowe izolacji	$\leq 0,5$ kV
Zabezpieczenie przed zwarcie	tak/ cykliczne
Spadek napięcia przy $I_0$	$\leq 1,8$ V
Ochrona przed przerwą w obwodzie/odwrotną polaryzacją	tak/ całkowita
Funkcja wyjścia	3-przewodowy, styk NO, NPN
Częstotliwość przełączania	0.25 kHz
<b>Wykonanie</b>	prostopadłościenna, Q08
Wymiary	32 x 20 x 8 mm
Materiał obudowy	metal, GD-Zn, niklowany
Podłączenie	złącze, Ø 8 mm
Odporność na wibracje	55 Hz (1 mm)
Odporność na uderzenia	30 g (11 ms)
Stopień ochrony	IP68
MTTF	874lat zgodnie z SN 29500 (Ed. 99) 40 °C
<b>Wskaźnik napięcia zasilania</b>	LED zielony
Wskaźnik stanu przełączenia	LED żółty

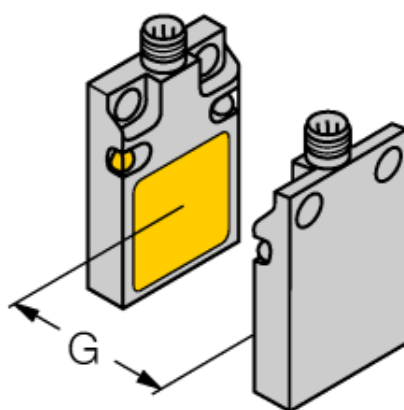
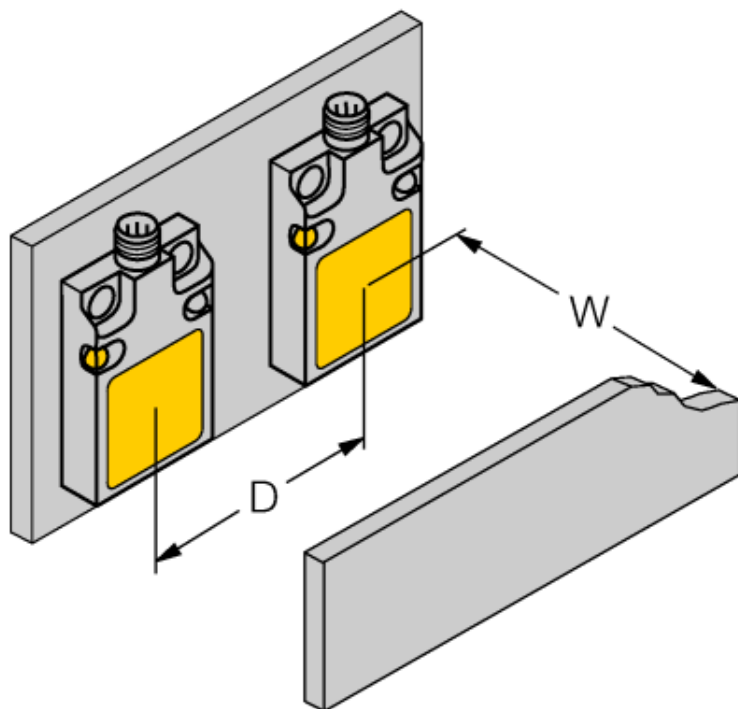
---

Dystans D	40 mm
Dystans W	24 mm
Dystans G	48 mm

---

Szerokość powierzchni aktywnej B	17 mm
----------------------------------	-------

---



**Akcesoria - okablowanie**

Typ	Nr kat.		Rysunek wymiarowy
PKG3S-2/TEL	6627330	Przewód podłączeniowy, złącze żeńskie Ø M8, proste, 3-pinowe, zatraskowe, długość: 2 m; materiał otuliny: PVC, czarny; certyfikat cULus; dostępne również inne długości kabli i typy otuliny, patrz <a href="http://www.turck.com">www.turck.com</a>	