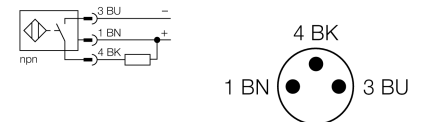


- rectangular, altura 8mm
- cara activa superior
- metal, fundición de cinc a presión
- enchufe con cierre rápido
- factor 1 para todos los metales
- distancia de conmutación extendida
- grado de protección IP68
- inmunidad al campo magnético
- montaje directamente sobre el metal
- 3 hilos DC, 10...30 VDC
- contacto de cierre, salida npn
- conector de brida, Ø 8 mm

Esquema de conexiones



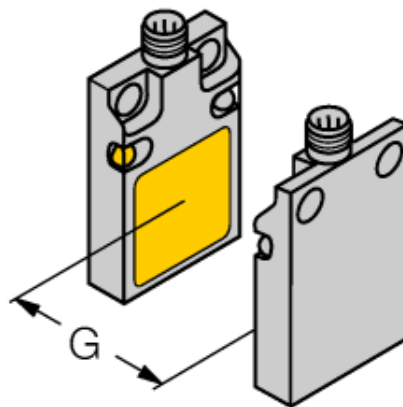
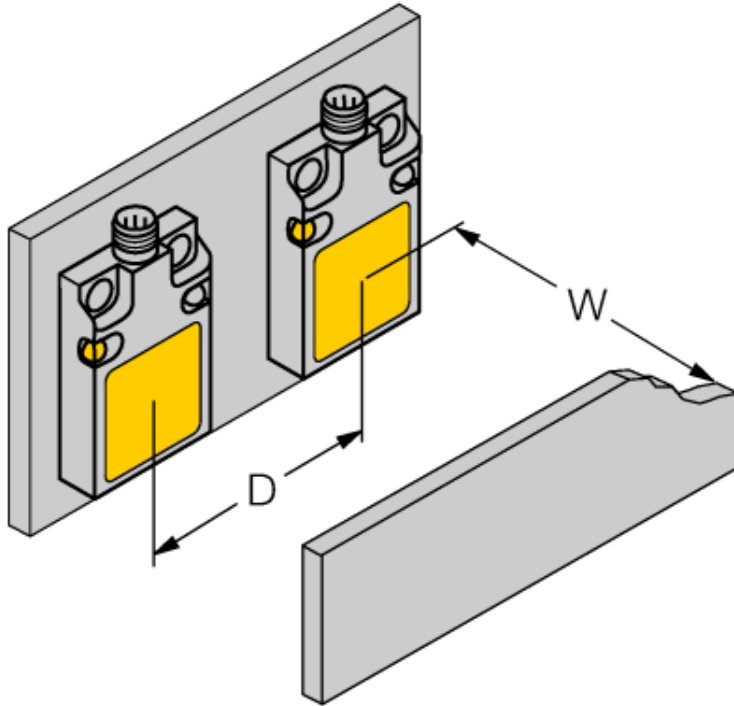
Principio de funcionamiento

Los sensores inductivos detectan sin desgaste ni contacto los objetos metálicos. Los sensores *uprox*®+ ofrecen ventajas importantes gracias a su sistema patentado de multi-bobina. Sobresalen por su gran distancia de conmutación, máxima flexibilidad y confiabilidad operacional así como de su eficiente estandarización.

Designación de tipo	BI8U-Q08-AN6X2-V1131
Nº de identificación	1662008
Distancia de conmutación nominal Sn	8 mm
Condición para el montaje	enrasado
Distancia de conmutación asegurada	≤ (0,81 x Sn) mm
Precisión de repetición	≤ 2 % v. f.
Variación de temperatura	10 %
Histéresis	3...15 %
Temperatura ambiente	-25... +70°C
Tensión de servicio	10...30 VDC
Ondulación residual	≤ 10 % U _{ss}
Corriente DC nominal	≤ 200 mA
Corriente sin carga I ₀	≤ 15 mA
Corriente residual	≤ 0.1 mA
Tensión nominal de aislamiento	≤ 0.5 kV
Protección cortocircuito	sí/ cíclica
Fallo de la tensión en I ₀	≤ 1.8 V
Protección ante corto-circuito/polaridad inversa	sí/ completa
Función de salida	3 hilos, contacto de cierre, NPN
Frecuencia de conmutación	0.25 kHz
Modelo	rectangular, Q08
Medidas	32 x 20 x 8 mm
Material de la carcasa	metal, GD-Zn, niquelado
Conexión	conector, Ø 8 mm
Resistencia a la vibración	55 Hz (1 mm)
Resistencia al choque	30 g (11 ms)
Grado de protección	IP68
MTTF	874Años según SN 29500 (ed. 99) 40°C
Indicación de la tensión de servicio	LED verde
Indicación estado de conmutación	LED amarillo

Distancia D	40 mm
Distancia W	24 mm
Distancia G	48 mm

Anchura de la cara activa B	17 mm
-----------------------------	-------



Accesorios de cableado

Modelo	N° de identificación		Dibujo acotado
PKG3S-2/TEL	6627330	Cable de conexión, conector hembra Ø8mm, fijación con broche de presión, recto, 3 polos, longitud del cable: 2m, material de la funda: PVC, negro; homologación cULus; disponibles otras longitudes de cable y variantes, véase www.turck.com	