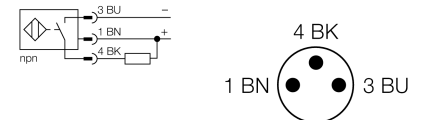


- rectangulaire, hauteur 8mm
- face active en dessus
- métal, fonte de zinc
- connecteur avec fermeture à ressort
- facteur 1 pour tous les métaux
- portée élevée
- mode de protection IP68
- insensible aux champs magnétiques
- peut être monté directement sur le métal
- DC, 3 fils, 10...30 VDC
- contact N.O., sortie NPN
- connecteur, Ø8 mm

<b>Type</b>	BI8U-Q08-AN6X2-V1131
No. d'identité	1662008
<b>Portée nominale Sn</b>	8 mm
Condition de montage	blindé
Portée assurée	≤ (0,81 x Sn) mm
Reproductibilité	≤ 2 % de la valeur finale
Dérive en température	10 %
Hystérésis	3...15 %
Température ambiante	-25...+70 °C
<b>Tension de service</b>	10...30 VDC
Taux d'ondulation	≤ 10 % V <sub>crête à crête</sub>
Courant de service nominal (DC)	≤ 200 mA
Consommation propre à vide I <sub>o</sub>	≤ 15 mA
Courant résiduel	≤ 0.1 mA
Tension d'isolement nominale	≤ 0.5 kV
Protection contre les courts-circuits	oui/ contrôle cyclique
Tension de déchet à I <sub>o</sub>	≤ 1.8 V
Protection contre les ruptures de câble/inversions de polarité	oui/ entièrement
Fonction de sortie	3 fils, contact N.O., NPN
Fréquence de commutation	0.25 kHz
<b>Format</b>	rectangulaire, Q08
Dimensions	32 x 20 x 8 mm
Matériau de boîtier	métal, GD-Zn, nickelé
Raccordement	connecteur, Ø 8 mm
Résistance aux vibrations	55 Hz (1 mm)
Résistance aux chocs	30 g (11 ms)
Type de protection	IP68
MTTF	874Années suivant SN 29500 (Ed. 99) 40°C
<b>Indication de la tension de service</b>	LEDvert
Indication de l'état de commutation	LEDjaune

#### Schéma de raccordement



#### Principe de fonctionnement

Les détecteurs inductifs permettent de détecter des objets métalliques sans contact physique et sans usure. Les détecteurs *uprox*®+ offrent plusieurs avantages importants grâce à leur construction spéciale basée sur un système breveté de bobines multiples. Ils se distinguent par des portées les plus élevées, par une flexibilité maximale, par la plus grande fiabilité et par une standardisation efficace.

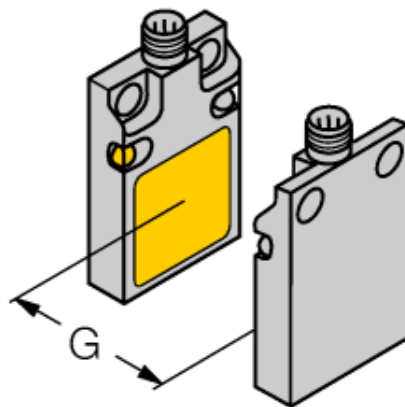
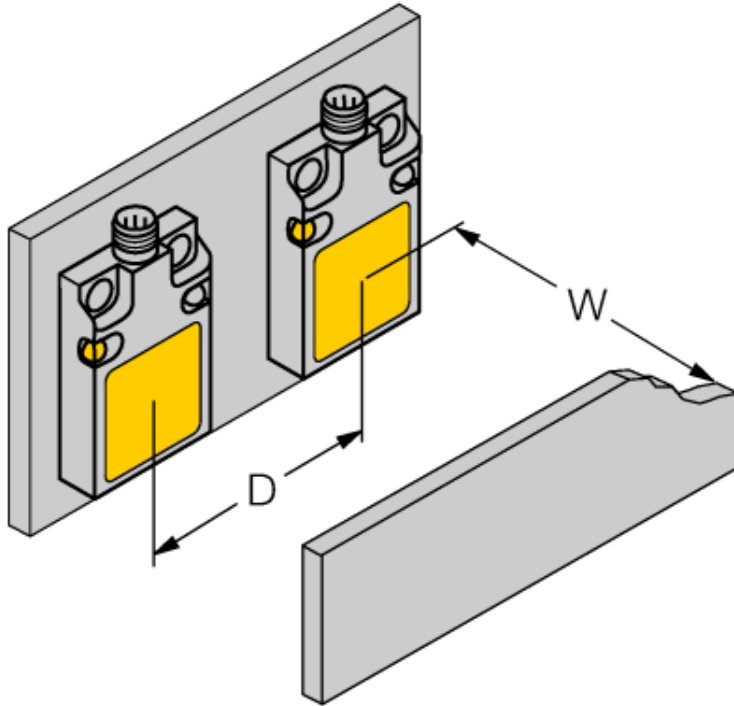
---

Distance D	40 mm
Distance W	24 mm
Distance G	48 mm

---

Largeur de la face active B	17 mm
-----------------------------	-------

---



**Accessoires de raccordement**

Type	No. d'identité		Dimensions
PKG3S-2/TEL	6627330	câble de raccordement, connecteur femelle M8, encliquetable, droit, 3 pôles, longueur de câble: 2m, matériau de gaine: PVC, noir; homologation cULus; d'autres longueurs de câble et versions livrables, voir <a href="http://www.turck.com">www.turck.com</a>	