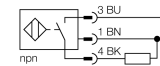


- quaderförmig, Höhe 12mm
- Kunststoff, PBT-GF30-V0
- magnetfeldfest
- Faktor 1 für alle Metalle
- hohe Empfindlichkeit zur Erfassung von Kleinteilen
- Impulslänge Ausgang min. 100 ms
- DC 3-Draht, 10...30 VDC
- Schließer, NPN-Ausgang
- Steckverbinder, M8 x 1

Anschlussbild



Typenbezeichnung NI20U-TS12-AN6X2-V1131
Ident-Nr. 1625822

Bemessungsschaltabstand Sn	20 mm
Durchflugeschwindigkeit	0...20 m/s
Einbaubedingung	nicht bündig
Gesicherter Schaltabstand	≤ (0,81 x Sn) mm
Wiederholgenauigkeit	≤ 2 % v.E
Impulspause	≥ 5 ms
Impulsdauer am Ausgang	100 ms ± 20 %
Temperaturdrift	10 %
Hysterese	3...15 %
Umgebungstemperatur	-25...+70 °C

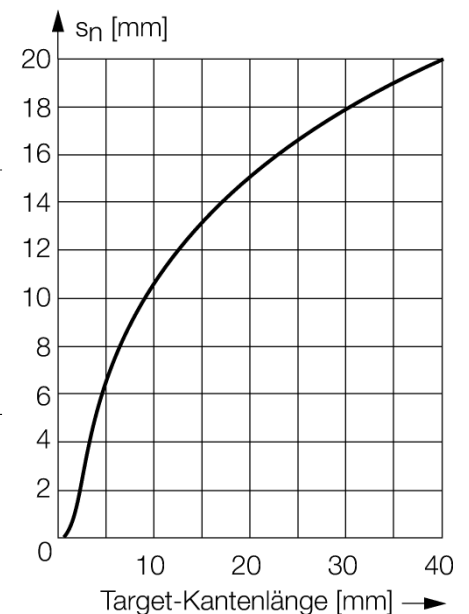
Betriebsspannung	10... 30 VDC
Restwelligkeit	≤ 10 % U _s
DC Bemessungsbetriebsstrom	≤ 200 mA
Leerlaufstrom I ₀	≤ 15 mA
Reststrom	≤ 0.1 mA
Bemessungsisolationsspannung	≤ 0.5 kV
Kurzschlusschutz	ja/ taktend
Spannungsfall bei I ₀	≤ 1.8 V
Drahtbruchsicherheit / Verpolungsschutz	ja/ vollständig
Ausgangsfunktion	Dreidraht, Schließer, NPN
Schaltfrequenz	0.008 kHz

Bauform	Quader, TS12
Abmessungen	80 x 17 x 12 mm
Gehäusewerkstoff	Kunststoff, PBT-GF30-V0
Anschluss	Steckverbinder, M8 x 1
Vibrationsfestigkeit	55 Hz (1 mm)
Schockfestigkeit	30 g (11 ms)
Schutzart	IP68
MTTF	874 Jahre nach SN 29500 (Ed. 99) 40 °C

Betriebsspannungsanzeige	LED grün
Schaltzustandsanzeige	LED, gelb
Im Lieferumfang enthalten	2 Spannbänder

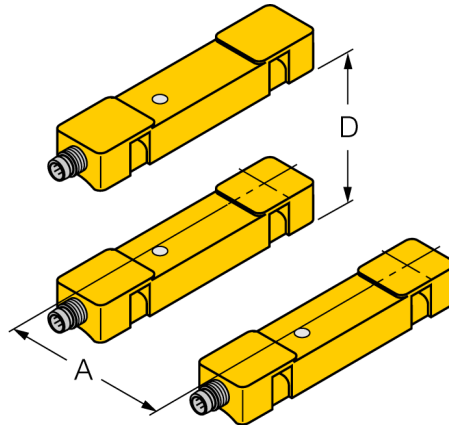
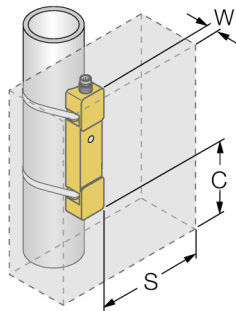
Funktionsprinzip

Die hohe Empfindlichkeit des Sensors ermöglicht eine problemlose Erfassung selbst von kleinen und schnellen, im Schlauch geführten Teilen. Die Montage erfolgt ganz einfach durch Befestigung mittels Spannbänder. Die Positionsänderung oder der Austausch eines Sensors kann somit gegebenenfalls im laufenden Betrieb vorgenommen werden. Der Sensor bietet eine höherwertige Alternative zu einfachen Ringsensoren.



Abstand D	50 mm
Abstand W	35 mm
Abstand S	35 mm
Abstand A	42 mm
Abstand C	30 mm

Breite der aktiven Fläche B	17 mm
-----------------------------	-------



Mit dem Sensor TS12 ist keine Stauererkennung möglich.

Zur optimalen Funktion des Sensors bitte nur kleine Targets mit einer maximalen Länge von 20 mm verwenden.