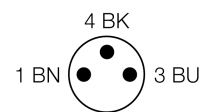
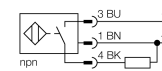


- rectangular, altura 12mm
- plástico, PBT-GF30-V0
- alta sensibilidad para la detección de piezas pequeñas
- longitud mínima del pulso de salida 100 ms
- 3 hilos DC, 10...30 VDC
- contacto de cierre, salida npn
- conector, M8 x 1

**Esquema de conexiones**



**Designación de tipo** NI20U-TS12-AN6X2-V1131  
**N° de identificación** 1625822

<b>Distancia de conmutación nominal <math>S_n</math></b>	20 mm
Velocidad de paso	0...20 m/s
Condición para el montaje	no enrasado
Distancia de conmutación asegurada	$\leq (0,81 \times S_n)$ mm
Precisión de repetición	$\leq 2\%$ v. f.
Pausa del impulso	$\geq 5$ ms
Duración de impulso en salida	100 ms $\pm$ 20 %
Variación de temperatura	10 %
Histéresis	3...15 %
Temperatura ambiente	-25... +70°C

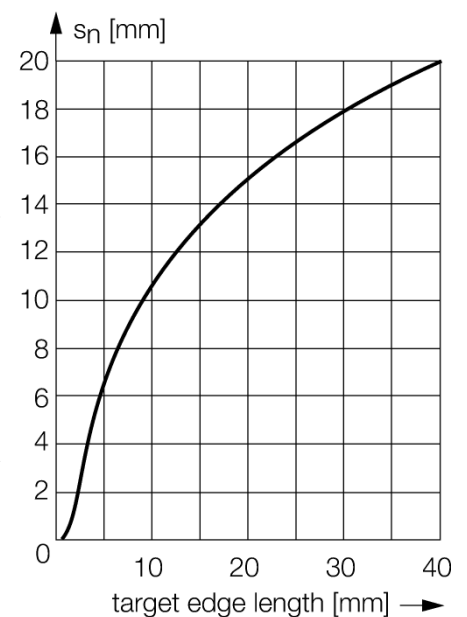
<b>Tensión de servicio</b>	10...30 VDC
Ondulación residual	$\leq 10\%$ $U_s$
Corriente DC nominal	$\leq 200$ mA
Corriente sin carga $I_0$	$\leq 15$ mA
Corriente residual	$\leq 0,1$ mA
Tensión nominal de aislamiento	$\leq 0,5$ kV
Protección cortocircuito	sí/ cíclica
Fallo de la tensión en $I_0$	$\leq 1,8$ V
Protección ante corto-circuito/polaridad inversa	sí/ completa
Función de salida	3 hilos, contacto de cierre, NPN
Frecuencia de conmutación	0.008 kHz

<b>Modelo</b>	rectangular, TS12
Medidas	80 x 17 x 12 mm
Material de la carcasa	plástico, PBT
Conexión	conector, M8 x 1
Resistencia a la vibración	55 Hz (1 mm)
Resistencia al choque	30 g (11 ms)
Grado de protección	IP68
MTTF	874Años según SN 29500 (ed. 99) 40°C

<b>Indicación de la tensión de servicio</b>	LED verde
Indicación estado de conmutación	LED amarillo
Incluido en el equipamiento	2 cintas de sujeción

**Principio de funcionamiento**

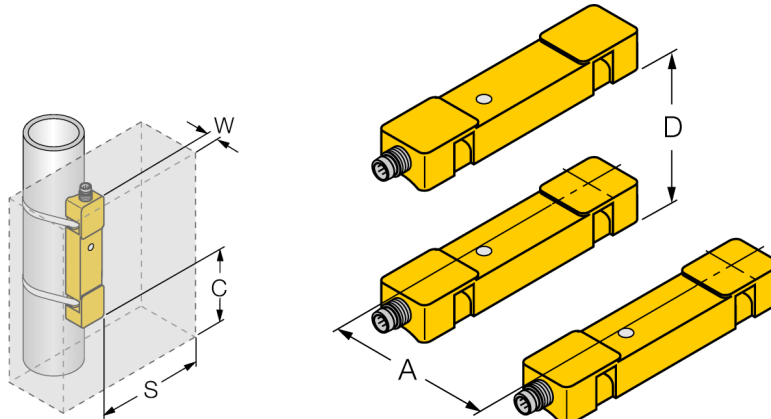
Debido a la alta sensibilidad del sensor, los dispositivos son optimamente diseñados para la detección de pequeñas y rápidas partes guiadas de los tubos flexibles. El montaje es fácilmente ejecutado a través de bandas de retención. Por lo tanto el cambio de posición o el intercambio del sensor puede, de ser necesario, ser reemplazado durante la operación. Este sensor ofrece una alternativa de alto nivel para sensores de anillo simples.



**sensor inductivo  
detección de partes pequeñas y rápidas guiadas en tubos  
NI20U-TS12-AN6X2-V1131**

Distancia D	50 mm
Distancia W	35 mm
Distancia S	35 mm
Distancia A	42 mm
Distancia C	30 mm

Anchura de la cara activa B	17 mm
-----------------------------	-------



Con el sensor TS12 no se puede realizar la detección de atascos.

Para el funcionamiento óptimo del sensor sólo se deben utilizar blancos pequeños con una longitud máxima de 20 mm.