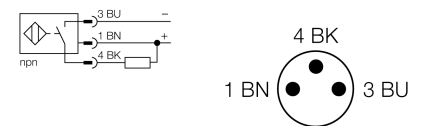


- rectangulaire, hauteur 12mm
- plastique, PBT-GF30-V0
- insensible aux champs magnétiques
- facteur 1 pour tous les métaux
- haute sensibilité pour la détection de parties de petite taille
- longueur d'impulsion de la sortie min. 100 ms
- DC, 3 fils, 10...30 VDC
- contact N.O., sortie NPN
- connecteur, M8 x 1

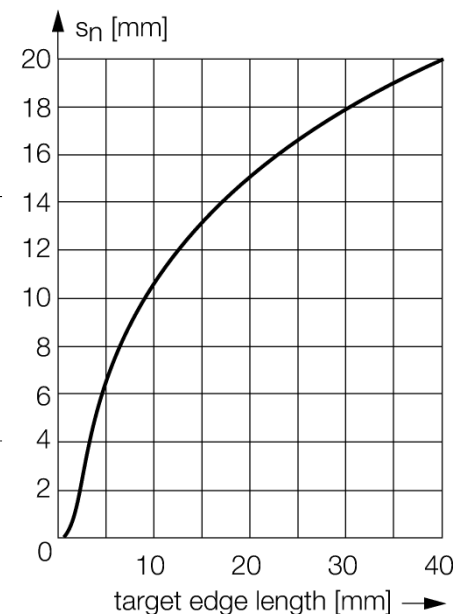
Schéma de raccordement



Type	NI20U-TS12-AN6X2-V1131
No. d'identité	1625822
Portée nominale Sn	20 mm
Vitesse de passage	0...20 m/s
Condition de montage	non-blindé
Portée assurée	≤ (0,81 x Sn) mm
Reproductibilité	≤ 2 % de la valeur finale
Intervalle d'impulsion	≥ 5 ms
Durée d'impulsion à la sortie	100 ms ± 20 %
Dérive en température	10 %
Hystérésis	3...15 %
Température ambiante	-25...+70 °C
Tension de service	10...30 VDC
Taux d'ondulation	≤ 10 % V _{crête à crête}
Courant de service nominal (DC)	≤ 200 mA
Consommation propre à vide I ₀	≤ 15 mA
Courant résiduel	≤ 0.1 mA
Tension d'isolement nominale	≤ 0.5 kV
Protection contre les courts-circuits	oui/ contrôle cyclique
Tension de déchet à I ₀	≤ 1.8 V
Protection contre les ruptures de câble/inversions de polarité	oui/ entièrement
Fonction de sortie	3 fils, contact N.O., NPN
Fréquence de commutation	0.008 kHz
Format	rectangulaire, TS12
Dimensions	80 x 17 x 12 mm
Matériau de boîtier	plastique, PBT
Raccordement	connecteur, M8 x 1
Résistance aux vibrations	55 Hz (1 mm)
Résistance aux chocs	30 g (11 ms)
Type de protection	IP68
MTTF	874Années suivant SN 29500 (Ed. 99) 40°C
Indication de la tension de service	LEDvert
Indication de l'état de commutation	LEDjaune
Fait partie de la livraison	2 colliers de fixation

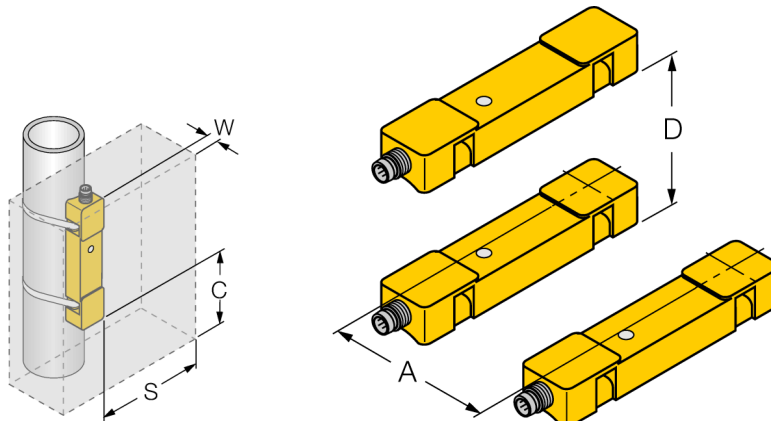
Principe de fonctionnement

La haute sensibilité du détecteur permet une détection sans problèmes même de pièces petites et rapides, guidées dans le tuyau. Le montage est très simple grâce à la fixation par colliers tendeurs. Le changement de position ou l'échange d'un détecteur peut alors être réalisé pendant le fonctionnement. Le détecteur est une alternative à valence plus élevée par rapport aux détecteurs annulaires.



Détecteur inductif
détection de pièces petites, rapides, guidées dans le tuyau
NI20U-TS12-AN6X2-V1131

Distance D	50 mm
Distance W	35 mm
Distance S	35 mm
Distance A	42 mm
Distance C	30 mm
<hr/>	
Largeur de la face active B	17 mm



Le détecteur TS12 ne peut pas être utilisé pour la détection de bouchons

Pour un fonctionnement optimale du capteur veuillez utiliser uniquement des objets de petite taille d'une longueur maximale de 20 mm.