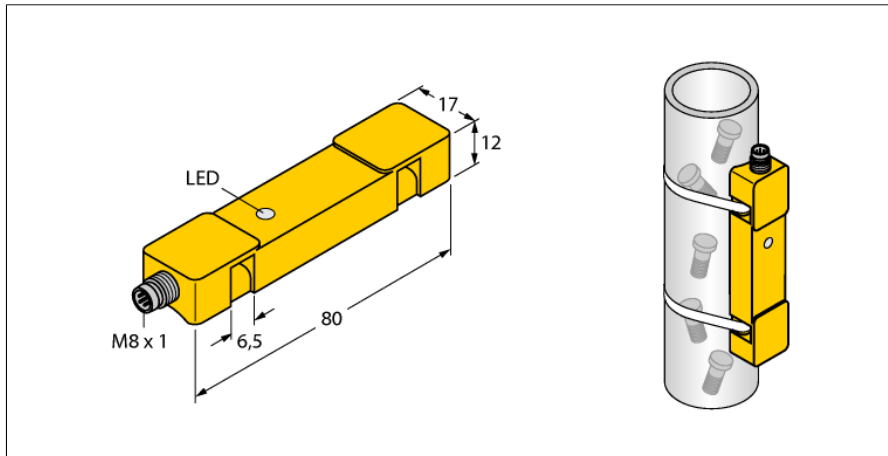


Indukční senzor

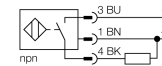
Identifikace malých, rychle se pohybujících součástí např. v hadicích nebo plastových trubkách.

NI20U-TS12-AN6X2-V1131



- kvádrové pouzdro, výška 12mm
- plast PBT-GF30-V0
- odolnost vůči magnetickému poli
- faktor 1 pro všechny kovy
- vysoká citlivost pro snímání malých částí
- šířka výstupního impulsu min. 100 ms
- 3drát DC, 10...30 VDC
- spínací NPN výstup
- konektor M8x1

Schéma zapojení



Typové označení NI20U-TS12-AN6X2-V1131
Identifikační číslo 1625822

Jmenovitá spínací vzdálenostS_n	20 mm
Rychlost průletu	0...20 m/s
Provedení	nevestavné
Zajištěná spínací vzdálenost	$\leq (0,81 \times S_n)$ mm
Opakovatelnost	$\leq 2\%$ z rozsahu
Mezera mezi impulzy	≥ 5 ms
Šířka impulsu na výstupu	100 ms \pm 20 %
Teplotní drift	10 %
Hystereze	3...15 %
Okolní teplota	-25... +70°C

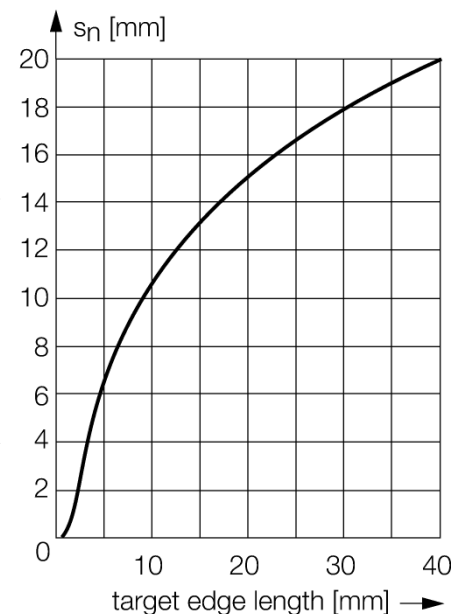
Napájecí napětí	10...30VDC
Zvlnění	$\leq 10\%$ U_s
DC jmenovitý provozní proud	≤ 200 mA
Proud naprázdno I_0	≤ 15 mA
Zbytkový proud	$\leq 0,1$ mA
Jmenovité izolační napětí	$\leq 0,5$ kV
Ochrana proti zkratu	ano/ taktovaná
Pokles napětí při I_0	$\leq 1,8$ V
Ochrana proti přerušení vodiče / přepólování	ano/ kompletní
Výstupní funkce	třídrát, spínací kontakt, NPN
Frekvence spínání	0.008 kHz

Pouzdro	kvádrové pouzdro, TS12
Rozměry	80 x 17 x 12 mm
Materiál pouzdra	plast, PBT
Připojení	konektor, M8 x 1
Odolnost vůči vibracím	55 Hz (1 mm)
Odolnost proti rázům	30 g (11 ms)
Stupeň krytí	IP68
MTTF	874Roky dle SN 29500 (Ed. 99) 40°C

Indikace napájení	LED zelená
Indikace stavu výstupu	LED žlutá
Součást dodávky	2 upínací pásky

Funkční princip

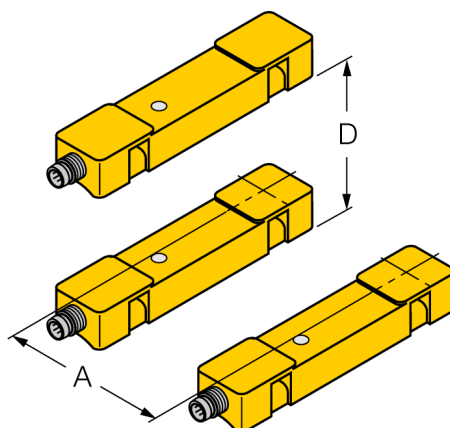
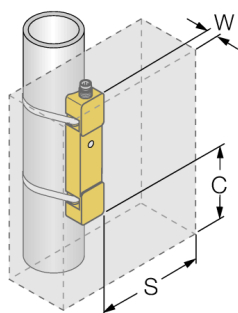
Vysoká citlivost senzoru umožňuje bezproblémové snímání malých a rychle se pohybujících součástí např. v hadicích nebo plastových trubkách. Montáž se jednoduše provádí úchytkami s upínacími pásky. Změna pozice nebo výměna senzoru tak může být případně provedena za provozu. Senzor nabízí širší možnosti než jednoduché kruhové senzory.



Indukční senzor**Identifikace malých, rychle se pohybujících součástí např. v hadicích nebo plastových trubkách.****NI20U-TS12-AN6X2-V1131**

Vzdálenost D	50 mm
Vzdálenost W	35 mm
Vzdálenost S	35 mm
Vzdálenost A	42 mm
Vzdálenost C	30 mm

Šířka aktivní plochy B	17 mm
------------------------	-------



Senzorem TS12 nelze kontrolovat nahromadění materiálu.

Pro optimální funkci používejte senzor pouze pro objekty do max. délky asi 20 mm.