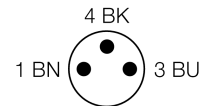
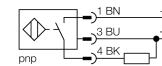


- rechthoekig, hoogte 12mm
- kunststof, PBT-GF30-V0
- magneetveldvast
- factor 1 voor alle metalen
- hoge gevoeligheid voor de detectie van kleine delen
- impulsduur uitgang min. 100 ms
- DC 3-draads, 10...30 VDC
- N.O., PNP-uitgang
- connector, M8 x 1

Aansluitschema



Type NI20U-TS12-AP6X2-V1131
Ident no. 1646640

Nominale schakelafstand Sn	20 mm
Doorgangssnelheid	0...20 m/s
Inbouwvoorwaarde	niet-bondig
Veilige schakelafstand	≤ (0,81 x Sn) mm
Herhalingsnauwkeurigheid	≤ 2 % van eindwaarde
Impulspauze	≥ 5 ms
Impulsduur aan de uitgang	100 ms ±20 %
Temperatuurdrift	10 %
Hysteresis	3...15 %
Omgevingstemperatuur	-25...+70 °C

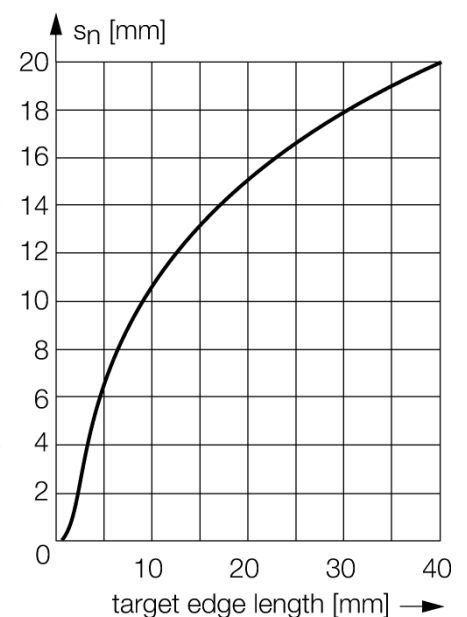
Bedrijfsspanning U_s	10...30 VDC
Restriempspanning	≤ 10 % U _s
DC nominale bedrijfsstroom	≤ 200 mA
Eigen stroomopname I ₀	≤ 15 mA
Reststroom	≤ 0.1 mA
Nominale isolatiespanning	≤ 0.5 kV
Kortsluitbeveiliging	ja/ pulserend
Spanningsverlies bij I _s	≤ 1.8 V
Draadbreukbeveiliging / Omloopbeveiliging	ja/ volledig
Uitgangsfunctie	3-draads, N.O.-contact, PNP
Schakelfrequentie	0.008 kHz

Bouwvorm	rechthoekig, TS12
Afmetingen	80 x 17 x 12 mm
Materiaal behuizing	kunststof, PBT-GF30-V0
Aansluiting	male, M8 x 1
Vibratiebestendigheid	55 Hz (1 mm)
Schokbestendigheid	30 g (11 ms)
Beschermingsgraad	IP68
MTTF	874Jaren volgens SN 29500 (Ed. 99) 40°C

Bedrijfsspanningsindicatie	LEDgroen
Schakeltoestandsindicatie	LEDgeel
Meegeleverd	2 spanbanden

Functieprincipe

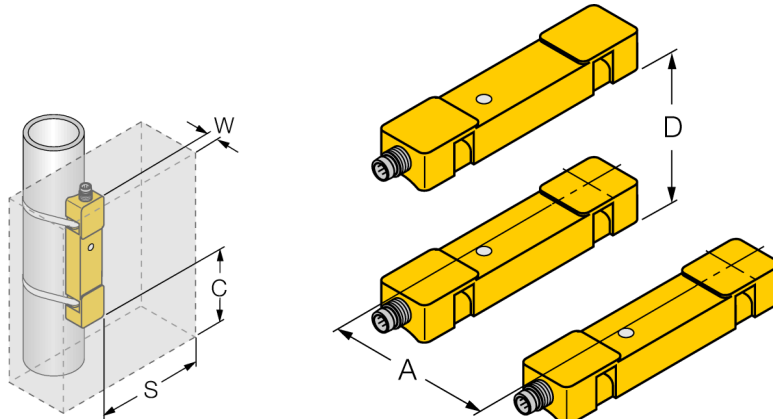
De hoge gevoeligheid van de sensor maakt een probleemloze detectie mogelijk zelfs van kleine en snelle onderdelen geleid door een buis. De montage is heel eenvoudig en gebeurt door bevestiging met spanbanden. Een sensor vervangen of de positie wijzigen kan bijgevolg ook tijdens het bedrijf worden uitgevoerd. De sensor is een uitstekend alternatief in vergelijking met de klassieke ringsensoren.



**Inductieve sensor
detectie van kleine, snelle, in de buis geleide delen
NI20U-TS12-AP6X2-V1131**

Afstand D	50 mm
Afstand W	35 mm
Afstand S	35 mm
Afstand A	42 mm
Afstand C	30 mm

Breedte van het actief vlak B 17 mm



Met de sensor TS12 is geen obstructiedetectie mogelijk.

Voor de optimale functie van de sensor enkel kleine objecten met een maximale lengte van 20 mm gebruiken.