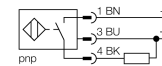


- quaderförmig, Höhe 12mm
- Kunststoff, PBT-GF30-V0
- magnetfeldfest
- Faktor 1 für alle Metalle
- hohe Empfindlichkeit zur Erfassung von Kleinteilen
- Impulslänge Ausgang min. 100 ms
- DC 3-Draht, 10...30 VDC
- Schließer, PNP-Ausgang
- Steckverbinder, M8 x 1

Anschlussbild


Typenbezeichnung NI20U-TS12-AP6X2-V1131
Ident-Nr. 1646640

Bemessungsschaltabstand S_n	20 mm
Durchfluggeschwindigkeit	0...20 m/s
Einbaubedingung	nicht bündig
Gesicherter Schaltabstand	$\leq (0,81 \times S_n)$ mm
Wiederholgenauigkeit	$\leq 2\%$ v.E
Impulspause	≥ 5 ms
Impulsdauer am Ausgang	100 ms $\pm 20\%$
Temperaturdrift	10 %
Hysterese	3...15 %
Umgebungstemperatur	-25...+70 °C

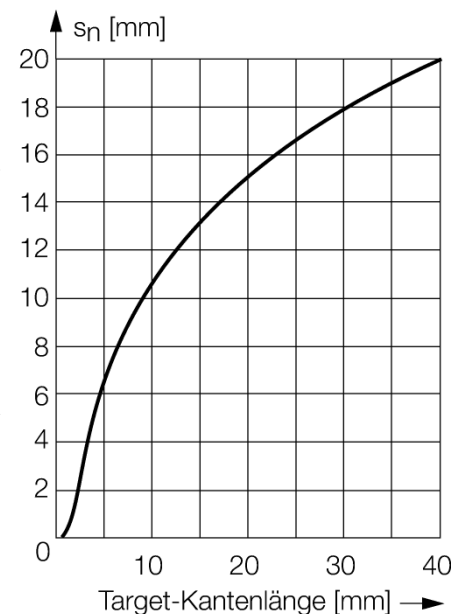
Betriebsspannung	10... 30 VDC
Restwelligkeit	$\leq 10\%$ U_s
DC Bemessungsbetriebsstrom	≤ 200 mA
Leerlaufstrom I_0	≤ 15 mA
Reststrom	≤ 0.1 mA
Bemessungsisolationsspannung	≤ 0.5 kV
Kurzschlusschutz	ja/ taktend
Spannungsfall bei I_0	≤ 1.8 V
Drahtbruchsicherheit / Verpolungsschutz	ja/ vollständig
Ausgangsfunktion	Dreidraht, Schließer, PNP
Schaltfrequenz	0.008 kHz

Bauform	Quader, TS12
Abmessungen	80 x 17 x 12 mm
Gehäusewerkstoff	Kunststoff, PBT-GF30-V0
Anschluss	Steckverbinder, M8 x 1
Vibrationsfestigkeit	55 Hz (1 mm)
Schockfestigkeit	30 g (11 ms)
Schutzart	IP68
MTTF	874 Jahre nach SN 29500 (Ed. 99) 40 °C

Betriebsspannungsanzeige	LED grün
Schaltzustandsanzeige	LED, gelb
Im Lieferumfang enthalten	2 Spannbänder

Funktionsprinzip

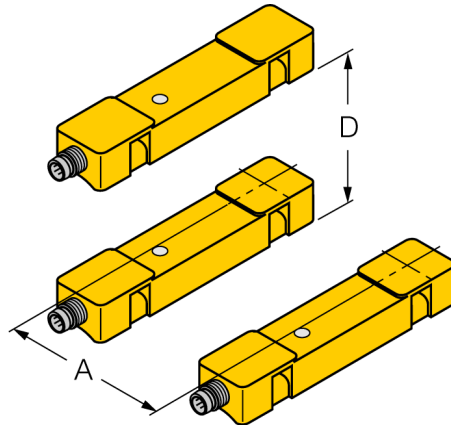
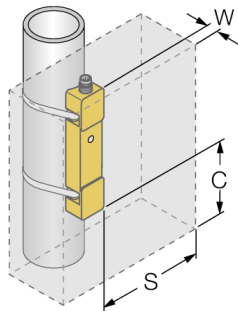
Die hohe Empfindlichkeit des Sensors ermöglicht eine problemlose Erfassung selbst von kleinen und schnellen, im Schlauch geführten Teilen. Die Montage erfolgt ganz einfach durch Befestigung mittels Spannbänder. Die Positionsänderung oder der Austausch eines Sensors kann somit gegebenenfalls im laufenden Betrieb vorgenommen werden. Der Sensor bietet eine höherwertige Alternative zu einfachen Ringsensoren.



Induktiver Sensor
Erkennung von kleinen, schnellen, im Schlauch geführten Teilen
NI20U-TS12-AP6X2-V1131

Abstand D	50 mm
Abstand W	35 mm
Abstand S	35 mm
Abstand A	42 mm
Abstand C	30 mm

Breite der aktiven Fläche B	17 mm
-----------------------------	-------



Mit dem Sensor TS12 ist keine Stauererkennung möglich.

Zur optimalen Funktion des Sensors bitte nur kleine Targets mit einer maximalen Länge von 20 mm verwenden.