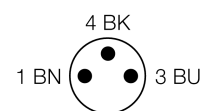
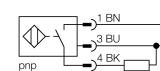


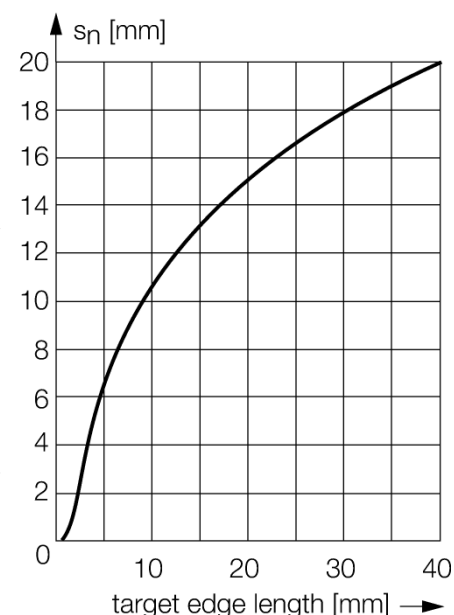
- prostopadłościenny, wysokość 12 mm
- tworzywo sztuczne PBT-GF30-V0
- odporność na pola magnetyczne
- współczynnik korekcji 1 dla wszystkich metali
- wysoka czułość umożliwia detekcję niewielkich elementów
- długość impulsu na wyjściu min. 100 ms
- 3-przewodowy DC, 10...30 VDC
- wyjście PNP NO
- złącze M8 x 1

Schemat podłączenia



Zasada działania

Wysoka czułość czujnika umożliwia mu wykrywanie w tubie małych i szybko poruszających się obiektów. Montaż można łatwo przeprowadzić za pomocą opasek zaciskowych. Dzięki temu czujnik może być w trakcie pracy łatwo przemieszczony lub zdemontowany. Urządzenie to jest alternatywą dla tradycyjnych czujników pierścieniowych.

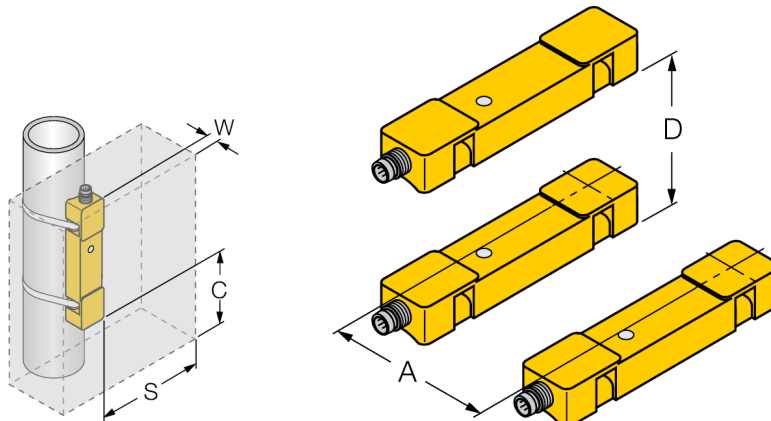


Typ	NI20U-TS12-AP6X2-V1131
Nr kat.	1646640
Nominalny zasięg detekcji Sn	20 mm
Prędkość przelatujących obiektów	0...20 m/s
Warunki montażowe	niepowierzchniowy
Gwarantowany zasięg detekcji	≤ (0,81 x Sn) mm
Powtarzalność	≤ 2 % pełnej skali
Min. czas między impulsami	≥ 5 ms
Czas trwania impulsu na wyjściu	100 ms ± 20 %
Dryft temperaturowy	10 %
Histereza	3...15 %
Temperatura pracy	-25...+70 °C
Napięcie zasilania	10...30VDC
Tętnienia szczytkowe	≤ 10 % U _s
Nominalny prąd zasilania DC	≤ 200 mA
Prąd bez obciążenia I₀	≤ 15 mA
Prąd szczytkowy	≤ 0.1 mA
Napięcie znamionowe izolacji	≤ 0.5 kV
Zabezpieczenie przed zwarcieniem	tak/ cykliczne
Spadek napięcia przy I₀	≤ 1.8 V
Ochrona przed przerwą w obwodzie/odwrotną polaryzacją	tak/ całkowita
Funkcja wyjścia	3-przewodowy, styk NO, PNP
Częstotliwość przełączania	0.008 kHz
Wykonanie	prostopadłościenna, TS12
Wymiary	80 x 17 x 12 mm
Materiał obudowy	tworzywo sztuczne, PBT
Podłączenie	złącze, M8 x 1
Odporność na wibracje	55 Hz (1 mm)
Odporność na uderzenia	30 g (11 ms)
Stopień ochrony	IP68
MTTF	874lat zgodnie z SN 29500 (Ed. 99) 40 °C
Wskaźnik napięcia zasilania	LED zielony
Wskaźnik stanu przełączenia	LED żółty
W zestawie	2 opaski zaciskowe

**Czujnik indukcyjny
detekcja niewielkich i szybko przemieszczających się części w tubie
NI20U-TS12-AP6X2-V1131**

Dystans D	50 mm
Dystans W	35 mm
Dystans S	35 mm
Dystans A	42 mm
Dystans C	30 mm

Szerokość powierzchni aktywnej B	17 mm
----------------------------------	-------



TS12 nie ma możliwości wykrycia sytuacji zablokowania elementów.

W celu osiągnięcia optymalnej funkcjonalności należy stosować obiekty o maks. długości 20 mm.