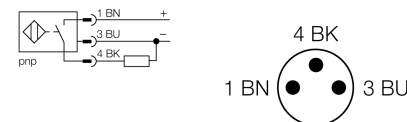


- прямоугольный, высота 12 мм
- пластмасса, PBT-GF30-V0
- невосприимчив к магнитным полям
- коэффициент редукции = 1
- особая высокая чувствительность гарантирует обнаружение маленьких частей
- мин. длина выходного импульса 100 мс
- 3-проводной DC, 10...30 В DC
- нормально открытый ррр-выход
- разъем M8 x 1

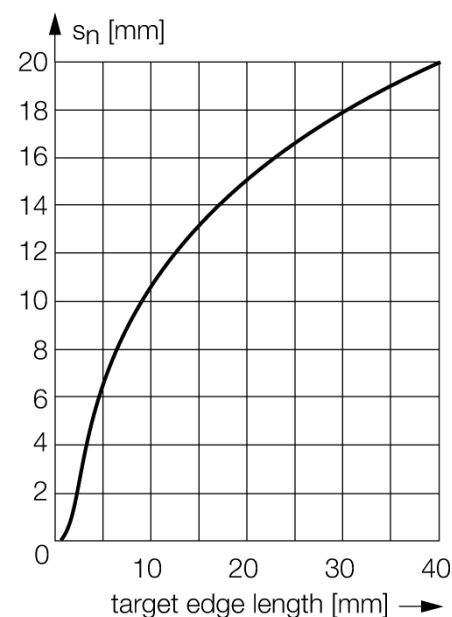
<b>Тип</b>	NI20U-TS12-AP6X2-V1131
<b>Идент. №</b>	1646640
<b>Номинальное рабочее расстояние <math>S_n</math></b>	20 мм
Скорость пролета	0...20 м/с
Условия монтажа	не заподлицо
Гарантированный диапазон чувствительности	$\leq (0,81 \times S_n)$ мм
Повторяемость	$\leq 2\%$ полн. шкалы
Остановка пульсации	$\geq 5$ мс
Длительность импульса на выходе	100 мс $\pm 20\%$
Температурный дрейф	10 %
Гистерезис	3...15 %
Температура окружающей среды	-25...+70 °C
<b>Рабочее напряжение</b>	10...30 В =
Остаточная пульсация	$\leq 10\% U_{\text{ис}}$
Номинальный постоянный рабочий ток	$\leq 200$ мА
Ток холостого хода $I_0$	$\leq 15$ мА
Остаточный ток	$\leq 0,1$ мА
Номинальное напряжение на изоляции	$\leq 0,5$ кВ
Защита от короткого замыкания	да/ циклич.
Падение напряжения при $I_0$	$\leq 1,8$ В
Защита от обрыва провода/ обратной полярности	yes/ полн.
Выходная функция	3-проводн., Н.О., PNP
Частота переключения	0.008 кГц
<b>Конструкция</b>	прямоугольный, TS12
Размеры	80 x 17 x 12 мм
Материал корпуса	Пластмасса, PBT-GF30-V0
Соединение	разъем, M8 x 1
Вибростойкость	55 Гц (1 мм)
Ударопрочность	30 г (11 мс)
Класс защиты	IP68
MTTF	874лет в соответствии с SN 29500-(Изд. 99) 40 °C
<b>Индикатор рабочего напряжения</b>	светодиодзел.
Индикация состояния переключения	светодиод желтый
В объеме поставки включены:	2 удерживающих накладки

**Схема подключения**



**Принцип действия**

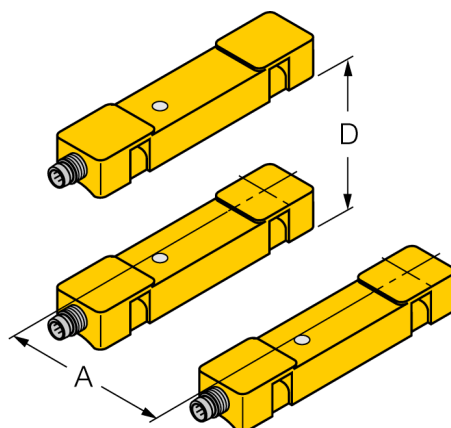
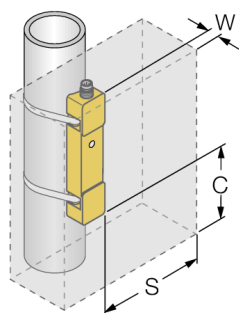
Благодаря высокой чувствительности датчиков, устройство оптимально для определения мелких и быстро движущихся в трубопроводе деталей. Установка упрощается за счет применения монтажных строп. Т.о. датчик может быть переустановлен или перемещен во время работы. Этот датчик представляет собой высококачественную альтернативу простым кольцевым датчикам.



**Индуктивный датчик  
детектирование мелких, быстро движущихся частиц  
NI20U-TS12-AP6X2-V1131**

Расстояние D	50 мм
Расстояние W	35 мм
Расстояние S	35 мм
Расстояние A	42 мм
Расстояние C	30 мм

Ширина активной области B 17 мм



Датчик TS12 не имеет функции детектирования за-  
тора.

Для оптимального функционирования используйте  
только небольшие мишени с макс. длиной 20 мм.