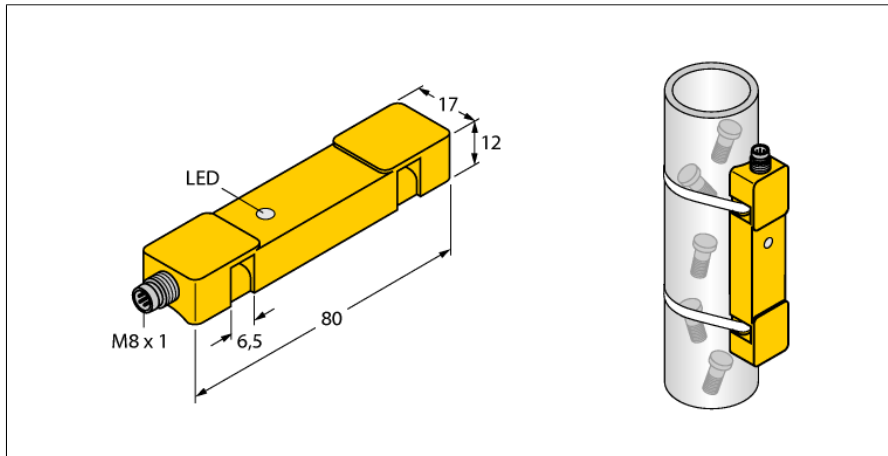


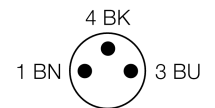
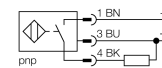
senzor inductiv
detecția pieselor mici cu viteze mari de deplasare prin tuburi ghidate
NI20U-TS12-AP6X2-V1131

Industrial
Automation



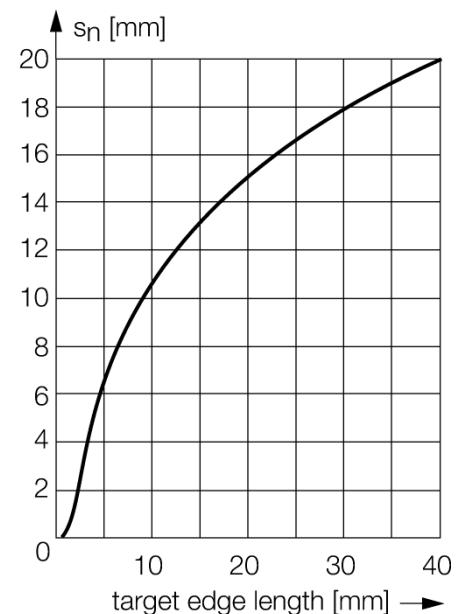
- rectangular, înălțime 12 mm
- plastic, PBT-GF30-V0
- imun la câmpuri magnetice
- factor 1 pentru toate metalele
- sensibilitatea ridicată asigură detecția pieselor cu dimensiuni reduse
- lățimea impulsului de ieșire min. 100 ms
- 3-fire c.c., 10..0.30 VCC
- ieșire pnp, normal deschis
- conector, M8 x 1

Diagramă de conexiuni



Principiu de funcționare

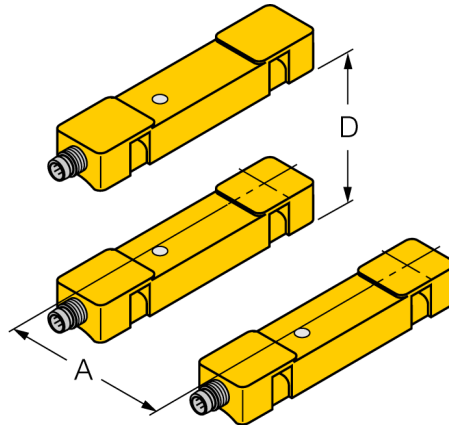
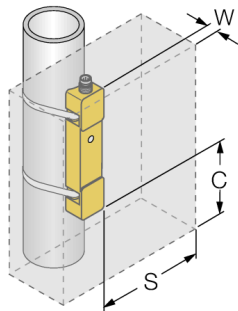
Datorită sensibilității ridicate, dispozitivul este optim pentru detecția pieselor mici care se deplasează cu viteză mare prin tuburi de ghidare. Montarea cu coliere este foarte ușor de realizat. Astfel, senzorul poate fi repositionat cu ușurință în timpul funcționării. Acest tip de senzor reprezintă o foarte bună alternativă la senzorii tip "ring".



Descriere tip	NI20U-TS12-AP6X2-V1131
Număr identificare	1646640
Distanță nominală de sesizareSn	20 mm
Viteză de trecere	0...20 m/s
Condiție de montare	degajat
Domeniu de sesizare asigurat	≤ (0,81 x Sn) mm
Repetabilitate	≤ 2 % din capătul de scală
Impuls de stop	≥ 5 ms
Lățimea impulsului de ieșire	100 ms ± 20 %
Derivă de temperatură	10 %
Histerezis	3...15 %
Temperatura mediului	-25...+70 °C
Tensiune de alimentare	10...30Vcc
Ripul rezidual	≤ 10 % U _s
Curent nominal de alimentare în c.c.	≤ 200 mA
Curent fără sarcină I ₀	≤ 15 mA
Curent rezidual	≤ 0.1 mA
Tensiune nominală de izolare	≤ 0.5 kV
Protecție la scurtcircuit	da/ ciclic
Cădere de tensiune I _a	≤ 1.8 V
Protecție la întrerupere fir / alimentare inversă	da/ completă
Ieșire	3-fire, normal deschis, pnp
Frecvență de comutare	0.008 kHz
Design	Dreptunghiular, TS12
Dimensiuni	80 x 17 x 12mm
Materialul carcasei	plastic, PBT
Conectare	Conector, M8 x 1
Rezistență la vibrații	55 Hz (1 mm)
Rezistență la șoc	30 g (11 ms)
Grad de protecție	IP68
MTTF	874ani conform SN 29500 (Ed. 99) 40 °C
Indicator al tensiunii de lucru	LED verde
Indicare stare	LED galben
Accesorii incluse	2 coliere de montaj

Distanța D	50 mm
Distanța W	35 mm
Distanța S	35 mm
Distanța A	42 mm
Distanța C	30 mm

Lățimea feței active B	17 mm
------------------------	-------



TS12 nu are funcția de detecție congestie.

Pentru o funcționalitate optimă, folosiți numai ținte mici, având lungimea max. 20 mm.