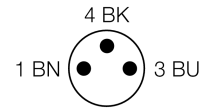
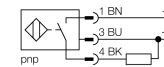


- 方型外壳，厚度12 mm
- 塑料, PBT-GF30-V0
- 抗磁场干扰
- 全金属检测衰减系数恒为1
- 对小部件的高性能准确检测
- 输出脉冲最小脉宽100 ms
- 3线直流, 10...30 VDC
- 常开, pnp输出
- M8 x 1接插件

接线图



型号 NI20U-TS12-AP6X2-V1131
 货号 1646640

额定工作距离 S_n	20 mm
下落速度	0...20 m/s
安装方式	非齐平
实际测量范围	$\leq (0,81 \times S_n)$ mm
重复精度	≤ 2 满量程的 %
脉冲延时	≥ 5 ms
输出脉宽	100 ms \pm 20 %
温度漂移	10 %
磁滞	3...15 %
环境温度	-25...+70 °C

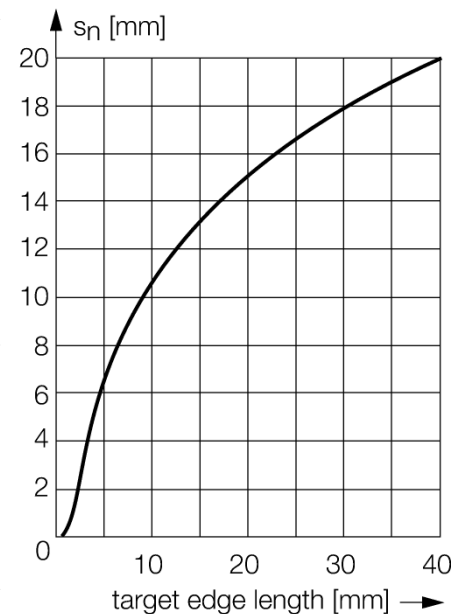
功能原理

由于传感器的高灵敏度，它非常适合检测小的和快速运动的部件。用扎带可以轻松完成传感器的安装。传感器在检测时也能够被重新调整或更换。这个产品为简单的环形传感器提供更高级的选择。

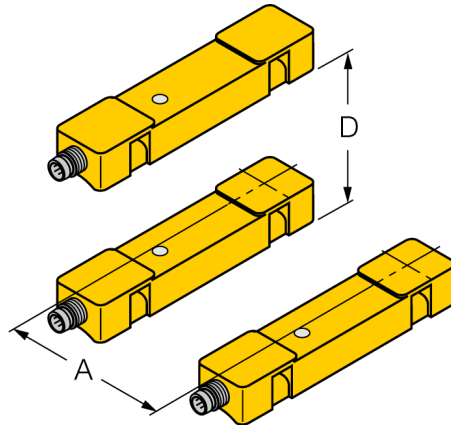
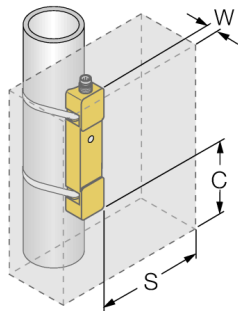
工作电压	10...30VDC
余波	$\leq 10\%$ U_{sN}
直流额定工作电流	≤ 200 mA
空载电流 I_0	≤ 15 mA
漏电流	≤ 0.1 mA
额定绝缘电压	≤ 0.5 kV
短路保护	是/ 循环
压降在 I_0	≤ 1.8 V
断路/反极性保护	是/ 是
输出性能	3线, 常开触点, PNP
开关频率	0.008 kHz

设计	方型, TS12
尺寸	80 x 17 x 12 mm
外壳材料	塑料, PBT-GF30-V0
连接	接插件, M8 x 1
防震动性	55 Hz (1 mm)
防冲击性	30 g (11 ms)
防护等级	IP68
MTTF	874 years 符合SN 29500 (Ed.99) 40 °C认证

工作电压指示	LED指示灯 绿
开关状态指示	LED指示灯 黄
可供货	2个固定扎带



距离D	50 mm
距离W	35 mm
距离S	35 mm
距离A	42 mm
距离C	30 mm
<hr/>	
感应面B宽度	17 mm



TS12没有尾部诊断功能。

为了保证检测效果请使用长度不超过20mm的小检测物。