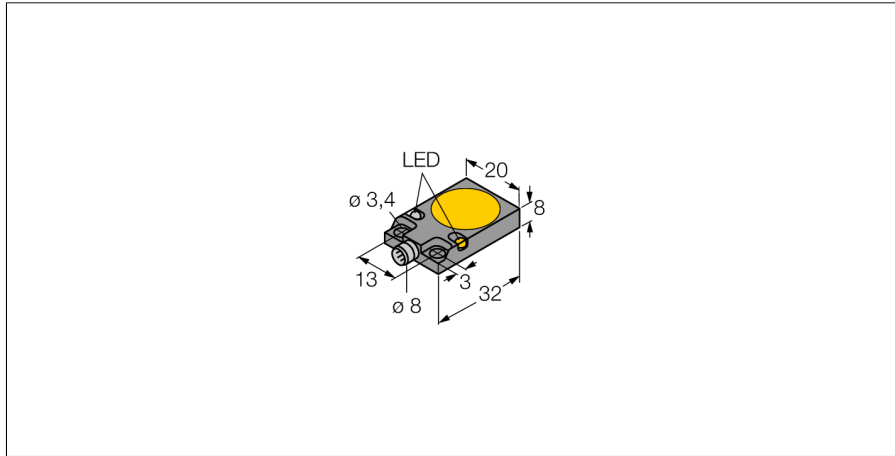
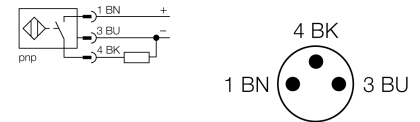


sensor inductivo
inmunidad al campo magnético
BI5-Q08-AP6X2-V1131/S34



- rectangular, altura 8mm
- cara activa superior
- metal, GD-Zn
- conector con cierre a presión
- inmunidad a campos magnéticos (resistente a la soldadura) para campos de corriente continua y alterna
- 3 hilos DC, 10...30 VDC
- contacto de cierre, salida PNP
- conector de brida, Ø 8 mm

Esquema de conexiones



Principio de funcionamiento

Los sensores inductivos detectan sin desgaste ni contacto los objetos metálicos. Para ello necesitan un campo electromagnético alterno de alta frecuencia que interactúa con el objeto. En los sensores inductivos, este campo es generado por un circuito LC de resonancia con bobina de núcleo de ferrita. Los sensores con inmunidad al campo magnético incorporan un núcleo de ferrita especial que los hace insensibles a los campos magnéticos de corriente alterna y continua. Por lo tanto pueden ser utilizados en equipos de soldadura.

Designación de tipo	BI5-Q08-AP6X2-V1131/S34
Nº de identificación	1600501
Distancia de conmutación nominal Sn	5 mm
Condición para el montaje	enrasado
Distancia de conmutación asegurada	≤ (0,81 x Sn) mm
Factor de corrección	St37 = 1; Al = 0,3; acero inoxidable = 0,7; Ms = 0,4
Precisión de repetición	≤ 2 % v. f.
Variación de temperatura	10 %
Histéresis	3...15 %
Temperatura ambiente	-25... +70°C
Tensión de servicio	10...30 VDC
Ondulación residual	≤ 10 % U _{ss}
Corriente DC nominal	≤ 200 mA
Corriente sin carga I ₀	≤ 15 mA
Corriente residual	≤ 0.1 mA
Tensión nominal de aislamiento	≤ 0.5 kV
Protección cortocircuito	sí/ cíclica
Fallo de la tensión en I ₀	≤ 1.8 V
Protección ante corto-circuito/polaridad inversa	sí/ completa
Función de salida	3 hilos, contacto de cierre, PNP
Frecuencia de conmutación	1 kHz
Modelo	rectangular, Q08
Medidas	32 x 20 x 8 mm
Material de la carcasa	metal, GD-Zn
Conexión	conector, Ø 8 mm
Resistencia a la vibración	55 Hz (1 mm)
Resistencia al choque	30 g (11 ms)
Grado de protección	IP67
MTTF	2283Años según SN 29500 (ed. 99) 40°C
Indicación de la tensión de servicio	LED verde
Indicación estado de conmutación	LED amarillo

sensor inductivo
inmunidad al campo magnético
BI5-Q08-AP6X2-V1131/S34

Distancia D	2 x B
Distancia W	3 x Sn
Distancia S	1 x B
Distancia G	6 x Sn

Anchura de la cara activa B	20 mm
-----------------------------	-------



sensor inductivo
inmunidad al campo magnético
BI5-Q08-AP6X2-V1131/S34

TURCK

Industrial
Automation

Accesorios de cableado

Modelo	N° de identificación		Dibujo acotado
PKG3S-2/TEL	6627330	Cable de conexión, conector hembra Ø8mm, fijación con broche de presión, recto, 3 polos, longitud del cable: 2m, material de la funda: PVC, negro; homologación cULus; disponibles otras longitudes de cable y variantes, véase www.turck.com	