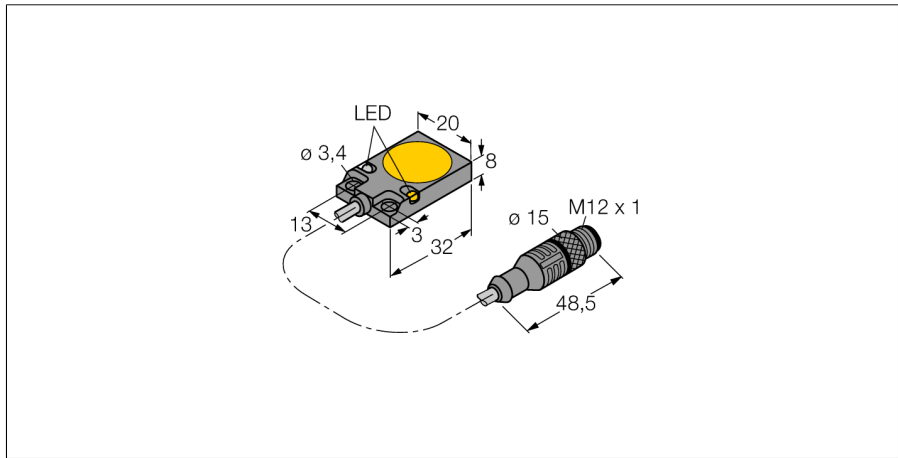
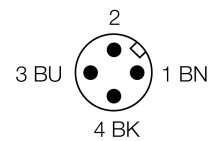
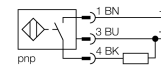


**Inductieve sensor
magneetveldvast
BI5-Q08-AP6X2/S34-1XOR-RS4**



- rechthoekig, hoogte 8 mm
- actief vlak bovenaan
- metaal, spuitgegoten zink
- magneetveldvast (lasvast) voor gelijk- en wisselvelden
- DC 3-draads, 10...30 VDC
- N.O., PNP-uitgang
- Pigtail met M12 x 1 connector

Aansluitschema



Type	BI5-Q08-AP6X2/S34-1XOR-RS4
Ident no.	1600801
Nominale schakelafstand Sn	5 mm
Inbouwvoorwaarde	bondig
Veilige schakelafstand	≤ (0,81 x Sn) mm
Correctiefactoren	St37 = 1; Al = 0,3; roestvast staal = 0,7; Ms = 0,4
Herhalingsnauwkeurigheid	≤ 2 % van eindwaarde
Temperatuurdrift	10 %
Hysteresis	3...15 %
Omgevingstemperatuur	-25...+70 °C
Bedrijfsspanning U_s	10...30 VDC
Restriempelspanning	≤ 10 % U _s
DC nominale bedrijfsstroom	≤ 200 mA
Eigen stroomopname I ₀	≤ 15 mA
Reststroom	≤ 0.1 mA
Nominale isolatiespanning	≤ 0.5 kV
Kortsluitbeveiliging	ja/ pulserend
Spanningsverlies bij I ₀	≤ 1.8 V
Draadbreukbeveiliging / Omhoogbeveiliging	ja/ volledig
Uitgangsfunctie	3-draads, N.O.-contact, PNP
Schakelfrequentie	0.25 kHz
Bouwvorm	rechthoekig, Q08
Afmetingen	32 x 20 x 8 mm
Materiaal behuizing	metaal, GD-Zn
Materiaal montagevoer	metaal, CuZn, vernikkeld
Aansluiting	kabel met connector, M12 x 1
Kabeluitvoering	4 mm, LifXX, PVC, 1 m
Kabeldoorsnede	3x 0.25mm ²
Vibratiebestendigheid	55 Hz (1 mm)
Schokbestendigheid	30 g (11 ms)
Beschermingsgraad	IP67
MTTF	2283Jaren volgens SN 29500 (Ed. 99) 40°C
Bedrijfsspanningsindicatie	LEDgroen
Schakeltoestandsindicatie	LEDgeel

Functieprincipe

Inductieve sensoren detecteren contactloos en slijtagevrij metalen voorwerpen. Hiervoor gebruiken zij een hoogfrequent elektromagnetisch wisselveld, dat met het te detecteren voorwerp in wisselwerking treedt. Bij inductieve sensoren wordt dit veld door een LC-resonantiekering met een ferrietkern-spoel opgewekt. Magneetveldvaste sensoren hebben een speciale ferrietkern, waardoor ze ongevoelig zijn voor magnetische gelijk- en wisselvelden. Zij kunnen bijgevolg gebruikt worden in lasinstallaties.

**Inductieve sensor
magneetveldvast
BI5-Q08-AP6X2/S34-1XOR-RS4**

Afstand D	2 x B
Afstand W	3 x Sn
Afstand S	1 x B
Afstand G	6 x Sn

Breedte van het actief vlak B 20 mm

