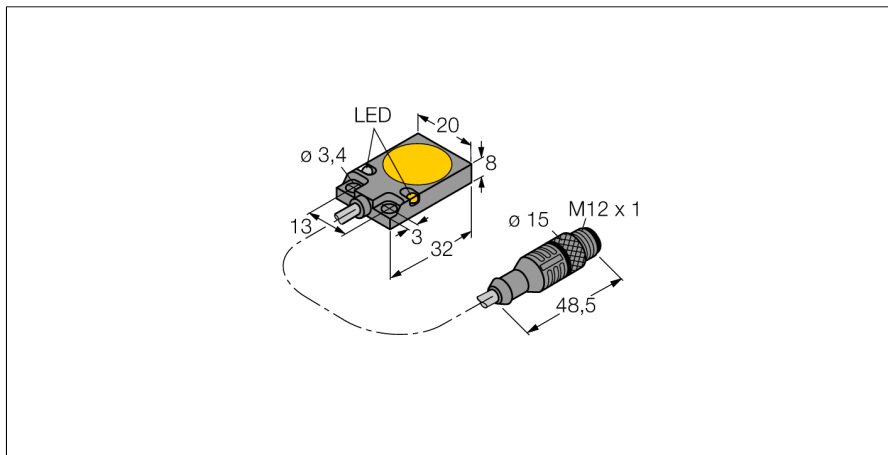
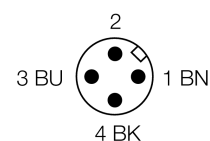
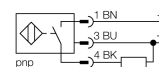


**senzor inductiv
imun la câmpuri magnetice
BI5-Q08-AP6X2/S34-1XOR-RS4**


- rectangular, înălțime 8 mm
- față activă superioară
- metal, zinc turnat
- imunitate la câmpuri magnetice (de sudură) de C.A. și C.C.
- 3-fire c.c., 10...30 Vcc
- ieșire PNP, normal deschis
- cablu pigtail cu conector M12 x 1

Diagramă de conexiuni


Descriere tip	BI5-Q08-AP6X2/S34-1XOR-RS4
Număr identificare	1600801
Distanță nominală de sesizareSn	5 mm
Condiție de montare	Îngropat
Domeniu de sesizare asigurat	≤ (0,81 x Sn) mm
Factori de corecție	St37 = 1; Al = 0.3; oțel inoxidabil = 0.7; Ms = 0.4
Repetabilitate	≤ 2 % din capătul de scală
Derivă de temperatură	10 %
Histerzis	3...15 %
Temperatura mediului	-25...+70°C
Tensiune de alimentare	10...30Vcc
Riplu rezidual	≤ 10 % U _{ss}
Curent nominal de alimentare în c.c.	≤ 200 mA
Curent fără sarcină I _o	≤ 15 mA
Curent rezidual	≤ 0.1 mA
Tensiune nominală de izolare	≤ 0.5 kV
Protecție la scurtcircuit	da/ ciclic
Cădere de tensiune I _a	≤ 1.8 V
Protecție la întrerupere fir / alimentare inversă	da/ completă
Ieșire	3-fire, normal deschis, pnp
Frecvență de comutare	0.25 kHz
Design	Dreptunghiular, Q08
Dimensiuni	32 x 20 x 8mm
Materialul carcasei	metal, GD-Zn
Materialul piuliței	metal, CuZn, nichelat
Conectare	Cablu cu conector, M12 x 1
Tip cablu	4mm, LifXX, PVC, 1m
Secțiune cablu	3 x 0.25 mm ²
Rezistență la vibrații	55 Hz (1 mm)
Rezistență la șoc	30 g (11 ms)
Grad de protecție	IP67
MTTF	2283ani conform SN 29500 (Ed. 99) 40 °C
Indicator al tensiunii de lucru	LED verde
Indicare stare	LED galben

Principiu de funcționare

Senzorii inductivi sunt destinați detecției fără contact și fără uzură a obiectelor metalice. Pentru aceasta se folosește un câmp electromagnetic de înaltă frecvență care interacționează cu obiectul de sesizat. La senzorii inductivi acest câmp este generat de un circuit rezonant LC cu bobină cu miez de ferită. Senzorii pentru câmp magnetic conțin un miez de ferită special care îi face imuni la câmpuri magnetice de CC și CA. De aceea ei pot fi folosiți în aplicații cu echipamente de sudură.

**senzor inductiv
imun la câmpuri magnetice
BI5-Q08-AP6X2/S34-1XOR-RS4**

Distanța D	2 x B
Distanța W	3 x Sn
Distanța S	1 x B
Distanța G	6 x Sn

Lățimea feței active B	20 mm
------------------------	-------

