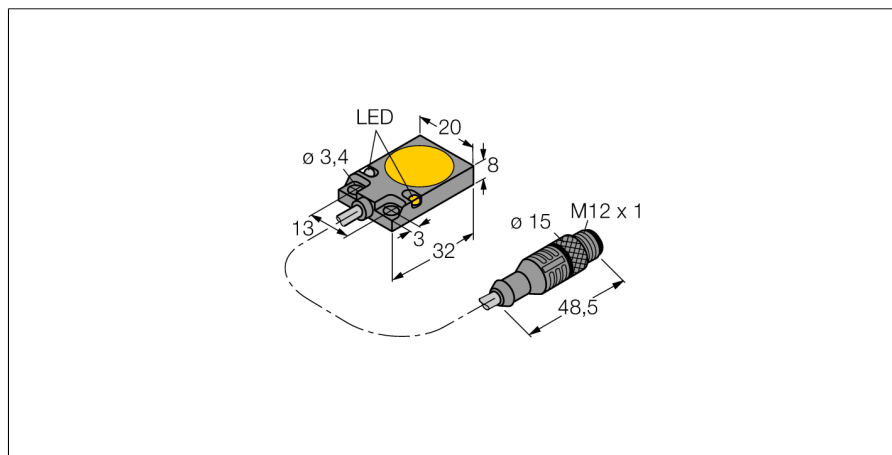
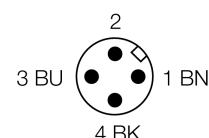
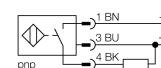


## Détecteur inductif insensible aux champs magnétiques BI5-Q08-AP6X2/S34-1XOR-RS4



- rectangulaire, hauteur 8 mm
- face active en dessus
- métal, fonte de zinc
- insensible aux champs magnétiques (courants de soudage) pour des champs continus et alternatifs
- DC 3 fils, 10...30 VDC
- N.O., sortie PNP
- connecteur déporté avec connecteur M12 x 1

### Schéma de raccordement



<b>Type</b>	BI5-Q08-AP6X2/S34-1XOR-RS4
No. d'identité	1600801
<b>Portée nominale Sn</b>	5 mm
Condition de montage	blindé
Portée assurée	≤ (0,81 x Sn) mm
Facteurs de correction	A37 = 1; Al = 0,3; acier inoxydable = 0,7; Ms = 0,4
Reproductibilité	≤ 2 % de la valeur finale
Dérive en température	10 %
Hystérésis	3...15 %
Température ambiante	-25...+70 °C
<b>Tension de service</b>	10...30 VDC
Taux d'ondulation	≤ 10 % $V_{\text{crête à crête}}$
Courant de service nominal (DC)	≤ 200 mA
Consommation propre à vide $I_0$	≤ 15 mA
Courant résiduel	≤ 0.1 mA
Tension d'isolement nominale	≤ 0.5 kV
Protection contre les courts-circuits	oui/ contrôle cyclique
Tension de déchet à $I_0$	≤ 1.8 V
Protection contre les ruptures de câble/inversions de polarité	oui/ entièrement
Fonction de sortie	3 fils, contact N.O., PNP
Fréquence de commutation	0.25 kHz
<b>Format</b>	rectangulaire, Q08
Dimensions	32 x 20 x 8 mm
Matériau de boîtier	métal, GD-Zn
Matériau écrou de montage	métal, CuZn, nickelé
Raccordement	câble avec connecteur, M12 x 1
qualité de câble	4 mm, LifXX, PVC, 1 m
Section câble	3x 0.25mm <sup>2</sup>
Résistance aux vibrations	55 Hz (1 mm)
Résistance aux chocs	30 g (11 ms)
Type de protection	IP67
MTTF	2283Années suivant SN 29500 (Ed. 99) 40°C
<b>Indication de la tension de service</b>	LEDvert
Indication de l'état de commutation	LEDjaune

### Principe de fonctionnement

Les détecteurs inductifs permettent de détecter des objets métalliques sans contact physique et sans usure. Donc ils utilisent un champ électro-magnétique alternatif à haute fréquence. Ce champ magnétique entre en interaction avec l'objet à détecter. Pour les détecteurs inductifs, ce champ est généré par un circuit résonnant LC avec un noyau en ferrite. Les détecteurs de champs magnétiques disposent d'un noyau en ferrite spécial, les rendant insensibles aux champs magnétiques continus et alternatifs. Ils peuvent alors être installés dans les installations de soudage.

**Détecteur inductif  
insensible aux champs magnétiques  
BI5-Q08-AP6X2/S34-1XOR-RS4**

Distance D	2 x B
Distance W	3 x Sn
Distance S	1 x B
Distance G	6 x Sn

Largeur de la face active B 20 mm

