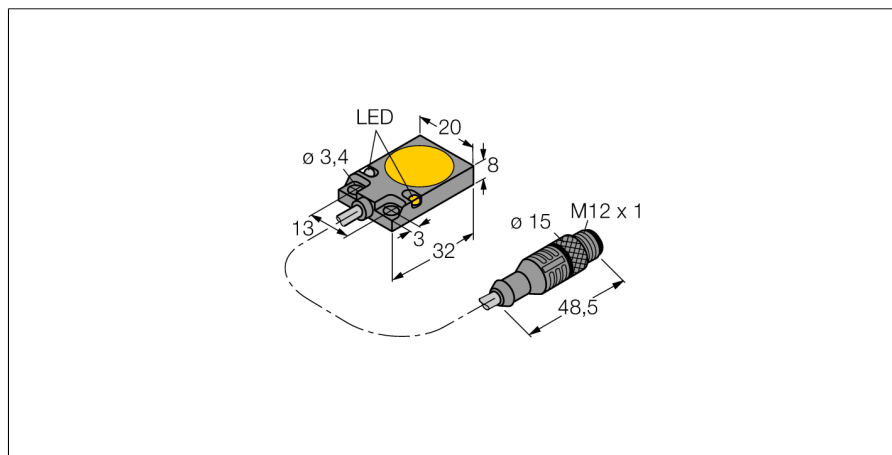
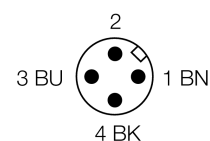
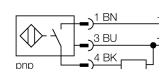


Indukční senzor odolnost vůči magnetickému poli BI5-Q08-AP6X2/S34-1XOR-RS4



- kvádrové pouzdro, výška 8 mm
- aktivní plocha nahoře
- kov, zinková slitina
- odolnost vůči magnetickému poli (odolnost při svařování) pro stejnosměrné i střídavé pole
- 3drát DC, 10...30 VDC
- spínací PNP výstup
- krátký kabel s konektorem M12 x 1

Schéma zapojení



Typové označení	BI5-Q08-AP6X2/S34-1XOR-RS4
Identifikační číslo	1600801
Jmenovitá spínací vzdálenostS_n	5 mm
Provedení	vestavné
Zajištěná spínací vzdálenost	$\leq (0,81 \times S_n)$ mm
Faktor korekce	$S_{t37} = 1; A_I = 0,3; n_{rez} = 0,7; M_s = 0,4$
Opakovatelnost	$\leq 2\%$ z rozsahu
Teplotní drift	10 %
Hystereze	3...15 %
Okolní teplota	-25... +70°C
Napájecí napětí	10...30VDC
Zvlnění	$\leq 10\% U_{ss}$
DC jmenovitý provozní proud	≤ 200 mA
Proud naprázdno I_0	≤ 15 mA
Zbytkový proud	$\leq 0,1$ mA
Jmenovité izolační napětí	$\leq 0,5$ kV
Ochrana proti zkratu	ano/ taktovaná
Pokles napětí při I_0	$\leq 1,8$ V
Ochrana proti přerušení vodiče / přepólování	ano/ kompletní
Výstupní funkce	třídrát, spínací kontakt, PNP
Frekvence spínání	0.25 kHz
Pouzdro	kvádrové pouzdro, Q08
Rozměry	32 x 20 x 8 mm
Materiál pouzdra	kov, GD-Zn
Materiál převlečné matice	kov, CuZn, niklováno
Připojení	kabel s konektorem, M12 x 1
Kabel	4mm, LifXX, PVC, 1 m
Průřez kabelu	3 x 0.25 mm ²
Odolnost vůči vibracím	55 Hz (1 mm)
Odolnost proti rázům	30 g (11 ms)
Stupeň krytí	IP67
MTTF	2283Roky dle SN 29500 (Ed. 99) 40°C
Indikace napájení	LED zelená
Indikace stavu výstupu	LED žlutá

Funkční princip

Indukční senzory detekují bezdotykově a bez opotřebení kovové objekty. Pracují na principu vysokofrekvenčního elektromagnetického střídavého pole, které je identifikovaným objektem zatlumováno. U indukčních senzorů je toto pole vytvářeno jedním LC-rezonančním obvodem s jednou cívkou s feritovým jádrem. Senzory odolné magnetickému poli obsahují speciální feritové pouzdro, které zajišťuje odolnost vůči stejnosměrným a střídavým magnetickým polím. Mohou být proto použity v blízkosti svařovacích zařízení.

**Indukční senzor
odolnost vůči magnetickému poli
BI5-Q08-AP6X2/S34-1XOR-RS4**

Vzdálenost D	2 x B
Vzdálenost W	3 x Sn
Vzdálenost S	1 x B
Vzdálenost G	6 x Sn
Šířka aktivní plochy B	20 mm

