

- Dreptunghiular, înălțime 8 mm
- Față activă superioară
- Plastic, PP
- Factor 1 pentru toate metalele
- Distanță de sesizare mărită
- Imun la câmpuri magnetice
- Montabil pe metal:
- 3-fire DC, 10...30 VDC
- Contact NO, ieșire PNP
- Conexiune cu cablu

#### Diagramă de conexiuni



#### Principiu de funcționare

Senzorii inductivi sunt destinați detecției fără contact și fără uzură a obiectelor metalice. Datorită sistemului patentat multe cu bobine, senzorii *Uprox*®+ au avantaje evidente față de senzorii convenționali. Ei excelează prin distanțe de sesizare foarte mari, flexibilitate și funcționare sigură foarte ridicate, precum și printr-o standardizare eficientă.

|  |  |
|--|--|
| <b>Descriere tip</b>                                 | NI10U-QP08-AP6X2   |
| Număr identificare                                   | 1662015  |
| <b>Distanță nominală de sesizare<math>S_n</math></b> | 10 mm  |
| Condiție de montare                                  | degajat  |
| Domeniu de sesizare asigurat                         | $\leq (0,81 \times S_n)$ mm  |
| Repetabilitate                                       | $\leq 2\%$ din capătul de scală  |
| Derivă de temperatură                                | 10 %   |
| Histerezis   | 3...15 %   |
| Temperatura mediului                                 | -25...+70 °C   |
| <b>Tensiune de alimentare</b>                        | 10...30Vcc   |
| Riplu rezidual                                       | $\leq 10\%$ $U_{s\text{}}$   |
| Curent nominal de alimentare în c.c.                 | $\leq 200$ mA  |
| Curent fără sarcină $I_0$                            | $\leq 15$ mA   |
| Curent rezidual                                      | $\leq 0,1$ mA  |
| Tensiune nominală de izolare                         | $\leq 0,5$ kV  |
| Protecție la scurtcircuit                            | da/ ciclic   |
| Cădere de tensiune la $I_n$                          | $\leq 1,8$ V   |
| Protecție la întrerupere fir / alimentare inversă    | da/ completă   |
| Ieșire   | 3-fire, normal deschis, pnp  |
| Clasa de izolare                                     | □  |
| Frecvență de comutare                                | 0.25 kHz   |
| <b>Design</b>  | Dreptunghiular, QP08   |
| Dimensiuni   | 32 x 20 x 8mm  |
| Materialul carcasei                                  | plastic, PP, galben  |
| Conectare  | Cablu  |
| Tip cablu  | 3mm, gri, Lif9Y-11Y, PUR, 2m<br>Pentru utilizare în aplicații cu traseu mobil de cablu conform declarației producătorului H1063M |
| Secțiune cablu                                       | 3 x 0.14 mm <sup>2</sup>   |
| Rezistență la vibrații                               | 55 Hz (1 mm)   |
| Rezistență la șoc                                    | 30 g (11 ms)   |
| Grad de protecție                                    | IP67   |
| MTTF   | 874ani conform SN 29500 (Ed. 99) 40 °C   |
| <b>Indicator al tensiunii de lucru</b>               | LED verde  |
| Indicare stare                                       | LED galben   |

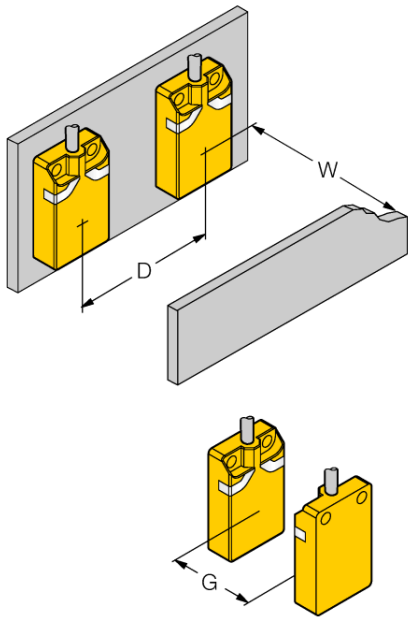
---

|            |       |
|------------|-------|
| Distanța D | 40 mm |
| Distanța W | 24 mm |
| Distanța G | 48 mm |

---

|                        |       |
|------------------------|-------|
| Lățimea feței active B | 20 mm |
|------------------------|-------|

---



Montare în metal: