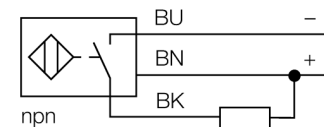


- kvádrové pouzdro, výška 8 mm
- aktivní plocha nahoře
- plast PP
- faktor 1 pro všechny kovy
- rozšířená spínací vzdálenost
- odolnost vůči magnetickému poli
- lze montovat přímo na kov
- 3drát DC, 10...30 VDC
- spínací NPN výstup
- připojení kabelem

Schéma zapojení



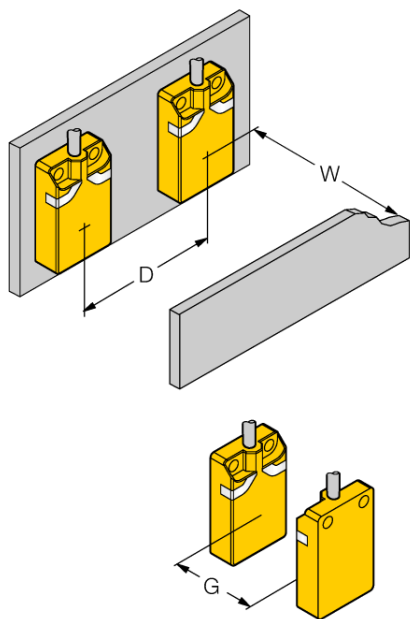
Funkční princip

Indukční senzory detekují bezdotykově a bez opotřebení kovové objekty. Senzory *Uprox®+* mají díky patentovanému vícecívkovému systému celou řadu výhod. Například vysokou spínací vzdálenost, maximální flexibilitu, vysokou bezpečnost provozu.

Typové označení	NI10U-QP08-AN6X2
Identifikační číslo	1662016
Jmenovitá spínací vzdálenostS_n	10 mm
Provedení	nevestavné
Zajištěná spínací vzdálenost	$\leq (0,81 \times S_n)$ mm
Opakovatelnost	$\leq 2\%$ z rozsahu
Teplotní drift	10 %
Hystereze	3...15 %
Okolní teplota	-25... +70°C
Napájecí napětí	10...30VDC
Zvlnění	$\leq 10\% U_{s\text{}}$
DC jmenovitý provozní proud	≤ 200 mA
Proud naprázdno I_0	≤ 15 mA
Zbytkový proud	$\leq 0,1$ mA
Jmenovité izolační napětí	$\leq 0,5$ kV
Ochrana proti zkratu	ano/ taktovaná
Pokles napětí při I_0	$\leq 1,8$ V
Ochrana proti přerušení vodiče / přepólování	ano/ kompletní
Výstupní funkce	třídrát, spínací kontakt, NPN
Třída ochrany	□
Frekvence spínání	0.25 kHz
Pouzdro	kvádrové pouzdro, QP08
Rozměry	32 x 20 x 8 mm
Materiál pouzdra	plast, PP, žlutá
Připojení	kabel
Kabel	3mm, šedá, Lif9Y-11Y, PUR, 2 m vhodné pro E-Ketten dle prohlášení výrobce H1063M
Průřez kabelu	3 x 0.14 mm ²
Odolnost vůči vibracím	55 Hz (1 mm)
Odolnost proti rázům	30 g (11 ms)
Stupeň krytí	IP67
MTTF	874Roky dle SN 29500 (Ed. 99) 40°C
Indikace napájení	LED zelená
Indikace stavu výstupu	LED žlutá

Vzdálenost D	40 mm
Vzdálenost W	24 mm
Vzdálenost G	48 mm

Šířka aktivní plochy B	20 mm
------------------------	-------



možnost montáže na kov