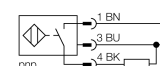


- prostopadłościenny, wysokość 8 mm
- górna powierzchnia aktywna
- tworzywo sztuczne PP
- współczynnik korekcji 1 dla wszystkich metali
- rozszerzony zakres detekcji
- odporność na pola magnetyczne
- Możliwość montażu na metalu
- 3-przewodowy DC, 10...30 VDC
- wyjście PNP NO
- przewód ze złączem M8 x 1 lub M12 x 1

#### Schemat podłączenia



<b>Typ</b>	NI10U-QP08-AP6X2-0,3-PSG3M
Nr kat.	1662017
<b>Nominalny zasięg detekcji</b> $S_n$	10 mm
Warunki montażowe	niewierzchniowy
Gwarantowany zasięg detekcji	$\leq (0,81 \times S_n)$ mm
Powtarzalność	$\leq 2\%$ pełnej skali
Dryft temperaturowy	10 %
Histereza	3...15 %
Temperatura pracy	-25...+70 °C
<b>Napięcie zasilania</b>	10...30VDC
Tętnienia szczytkowe	$\leq 10\% U_{s\text{}}$
Nominalny prąd zasilania DC	$\leq 200$ mA
Prąd bez obciążenia $I_0$	$\leq 15$ mA
Prąd szczytkowy	$\leq 0,1$ mA
Napięcie znamionowe izolacji	$\leq 0,5$ kV
Zabezpieczenie przed zwarcie	tak/ cykliczne
Spadek napięcia przy $I_0$	$\leq 1,8$ V
Ochrona przed przerwą w obwodzie/odwrotną polaryzacją	tak/ całkowita
Funkcja wyjścia	3-przewodowy, styk NO, PNP
Klasa ochrony	□
Częstotliwość przełączania	0.25 kHz
<b>Wykonanie</b>	prostopadłościenna, QP08
Wymiary	32 x 20 x 8 mm
Materiał obudowy	tworzywo sztuczne, PP, żółta
Podłączenie	Przewód ze złączem, M8 x 1
Typ przewodu	3mm, szary, Lif9Y-11Y, PUR, 0.3 m
	Przeznaczenie do łańcuchów kablowych (E-Cha-inSystems®) zgodnie z deklaracją producenta H1063M
Przekrój poprzeczny przewodu:	3 x 0.14mm <sup>2</sup>
Odporność na wibracje	55 Hz (1 mm)
Odporność na uderzenia	30 g (11 ms)
Stopień ochrony	IP67
MTTF	874lat zgodnie z SN 29500 (Ed. 99) 40 °C
<b>Wskaźnik napięcia zasilania</b>	LED zielony
Wskaźnik stanu przełączenia	LED żółty

#### Zasada działania

Czujniki indukcyjne wykrywają bezkontaktowo obiekty metalowe. W czujnikach indukcyjnych Uprox®+ zastosowano opatentowany system cewek, co przyniosło znaczne korzyści w stosunku do standardowych wykonań. Charakteryzują się one dużym zakresem detekcji, maksymalną elastycznością w zastosowaniu, jak również efektywną standaryzacją.

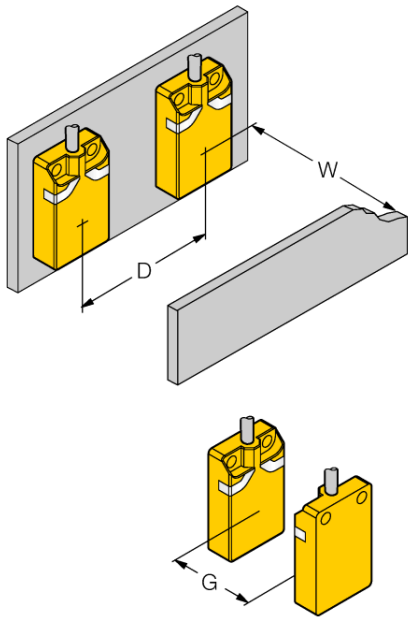
---

Dystans D	40 mm
Dystans W	24 mm
Dystans G	48 mm

---

Szerokość powierzchni aktywnej B	20 mm
----------------------------------	-------

---



Mounting on metal: