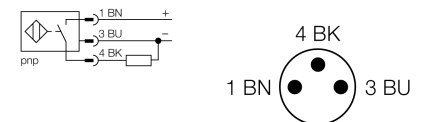


- прямоугольный, высота 8 мм
- верхняя активная поверхность
- пластмасса, ПП
- Без редуции
- Увеличенная дистанция срабатывания
- Невосприимчив к воздействию магнитных полей
- Монтаж на металл
- 3-проводной DC, 10...30 В DC
- нормально открытый rpp-выход
- гибкий кабель (pigtail) разъемом M8 x 1, M12 x 1

<b>Тип</b>	NI10U-QP08-AP6X2-0,3-PSG3M
<b>Идент. №</b>	1662017
<b>Номинальное рабочее расстояние <math>S_n</math></b>	10 мм
<b>Условия монтажа</b>	не заподлицо
<b>Гарантированный диапазон чувствительности</b>	$\leq (0,81 \times S_n)$ мм
<b>Повторяемость</b>	$\leq 2\%$ полн. шкалы
<b>Температурный дрейф</b>	10 %
<b>Гистерезис</b>	3...15 %
<b>Температура окружающей среды</b>	-25...+70 °C
<b>Рабочее напряжение</b>	10...30В =
<b>Остаточная пульсация</b>	$\leq 10\% U_{ис}$
<b>Номинальный постоянный рабочий ток</b>	$\leq 200$ мА
<b>Ток холостого хода <math>I_0</math></b>	$\leq 15$ мА
<b>Остаточный ток</b>	$\leq 0,1$ мА
<b>Номинальное напряжение на изоляции</b>	$\leq 0,5$ кВ
<b>Защита от короткого замыкания</b>	да/ циклич.
<b>Падение напряжения при <math>I_0</math></b>	$\leq 1,8$ В
<b>Защита от обрыва провода/ обратной полярности</b>	yes/ полн.
<b>Выходная функция</b>	3-проводн., Н.О., PNP
<b>Класс изоляции</b>	□
<b>Частота переключения</b>	0.25 кГц
<b>Конструкция</b>	прямоугольный, QP08
<b>Размеры</b>	32 x 20 x 8 мм
<b>Материал корпуса</b>	Пластмасса, ПП, желтый
<b>Соединение</b>	Кабель с разъемом, M8 x 1
<b>Качество кабеля</b>	3мм, серый, Lif9Y-11Y, ПУР, 0.3 м Предназначен для E-ChainSystems® в соотв. с декларацией производителя H1063M
<b>Поперечное сечение кабеля</b>	3x0.14мм <sup>2</sup>
<b>Вибростойкость</b>	55 Гц (1 мм)
<b>Ударопрочность</b>	30 г (11 мс)
<b>Класс защиты</b>	IP67
<b>MTTF</b>	874лет в соответствии с SN 29500-(Изд. 99) 40 °C
<b>Индикатор рабочего напряжения</b>	светодиодзел.
<b>Индикация состояния переключения</b>	светодиод желтый

#### Схема подключения



#### Принцип действия

Индуктивные датчики обнаруживают металлические объекты без контакта и без износа. За счет запатентованной бесферритовой 3-х катещечной системы, UproX® датчики имеют определенные преимущества в сравнении со стандартными индуктивными датчиками. Они отличаются высокой дистанцией срабатывания, максимальной гибкостью применения, надежной работоспособностью, а также универсальностью (могут использоваться в различных областях).

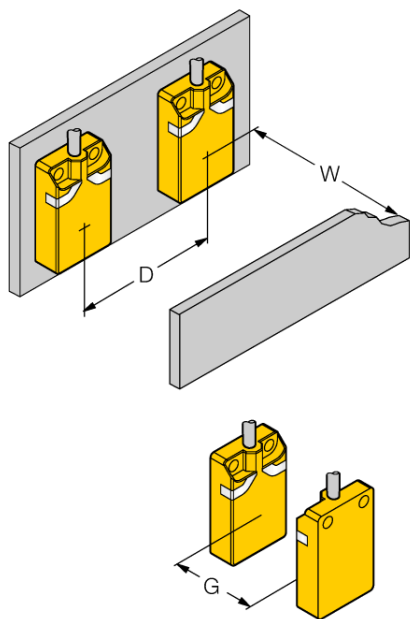
---

Расстояние D	40 мм
Расстояние W	24 мм
Расстояние G	48 мм

---

Ширина активной области B	20 мм
---------------------------	-------

---



Монтаж на металл: