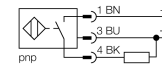


- Dreptunghiular, înălțime 8 mm
- Față activă superioară
- Plastic, PP
- Factor 1 pentru toate metalele
- Distanță de sesizare mărită
- Imun la câmpuri magnetice
- Montabil pe metal:
- 3-wire DC, 10...30 VDC
- NO contact, PNP output
- Pigtail with male end M8 x 1

Diagramă de conexiuni



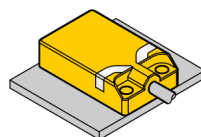
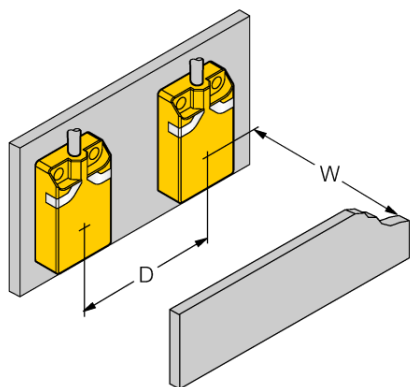
Principiu de funcționare

Senzorii inductivi sunt destinați detecției fără contact și fără uzură a obiectelor metalice. Datorită sistemului patentat multe cu bobine, senzorii *Uprox*®+ au avantaje evidente față de senzorii convenționali. Ei excelează prin distanțe de sesizare foarte mari, flexibilitate și funcționare sigură foarte ridicată, precum și printr-o standardizare eficientă.

Descriere tip	NI10U-QP08-AP6X2-0,3-PSG3M
Număr identificare	1662017
Distanță nominală de sesizare S_n	10 mm
Condiție de montare	degajat
Domeniu de sesizare asigurat	$\leq (0,81 \times S_n)$ mm
Repetabilitate	$\leq 2\%$ din capătul de scală
Derivă de temperatură	10 %
Histerezis	3...15 %
Temperatura mediului	-25...+70 °C
Tensiune de alimentare	10...30Vcc
Ripul rezidual	$\leq 10\%$ $U_{s\text{}}$
Curent nominal de alimentare în c.c.	≤ 200 mA
Curent fără sarcină I_0	≤ 15 mA
Curent rezidual	$\leq 0,1$ mA
Tensiune nominală de izolare	$\leq 0,5$ kV
Protecție la scurtcircuit	da/ ciclic
Cădere de tensiune la I_n	$\leq 1,8$ V
Protecție la întrerupere fir / alimentare inversă	da/ completă
leșire	3-fire, normal deschis, pnp
Clasa de izolare	□
Frecvență de comutare	0.25 kHz
Design	Dreptunghiular, QP08
Dimensiuni	32 x 20 x 8mm
Materialul carcasei	plastic, PP, galben
Conectare	Cablu cu conector, M8 x 1
Tip cablu	3mm, gri, Lif9Y-11Y, PUR, 0.3m Pentru utilizare în aplicații cu traseu mobil de cablu conform declarației producătorului H1063M
Secțiune cablu	3 x 0.14 mm ²
Rezistență la vibrații	55 Hz (1 mm)
Rezistență la șoc	30 g (11 ms)
Grad de protecție	IP67
MTTF	874ani conform SN 29500 (Ed. 99) 40 °C
Indicator al tensiunii de lucru	LED verde
Indicare stare	LED galben

Distanța D	40 mm
Distanța W	24 mm
Distanța G	48 mm

Lățimea feței active B	20 mm
------------------------	-------



Montare în metal:

