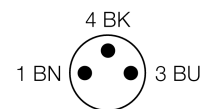
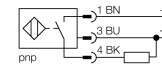


- rectangular, altura 8 mm
- cara activa superior
- plástico, PP
- factor 1 para todos los metales
- distancia de conmutación aumentada
- inmunidad al campo magnético
- montaje directamente sobre el metal
- 3 hilos DC, 10...30 VDC
- contacto de cierre, salida PNP
- Pigtail con conector M8 x 1

Esquema de conexiones



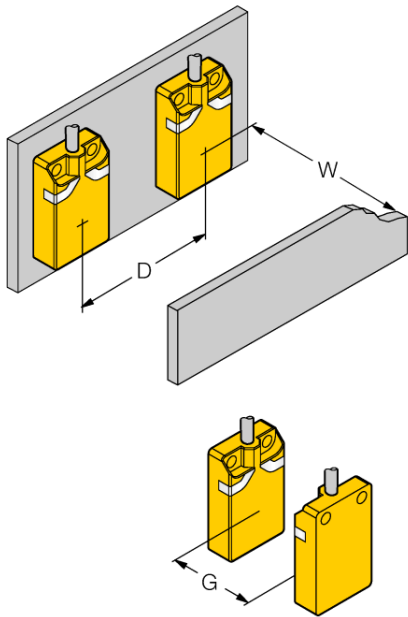
Designación de tipo	NI10U-QP08-AP6X2-0,3-PSG3M
Nº de identificación	1662017
Distancia de conmutación nominal Sn	10 mm
Condición para el montaje	no enrasado
Distancia de conmutación asegurada	≤ (0,81 x Sn) mm
Precisión de repetición	≤ 2 % v. f.
Variación de temperatura	10 %
Histéresis	3...15 %
Temperatura ambiente	-25... +70°C
Tensión de servicio	10...30 VDC
Ondulación residual	≤ 10 % U _{is}
Corriente DC nominal	≤ 200 mA
Corriente sin carga I ₀	≤ 15 mA
Corriente residual	≤ 0.1 mA
Tensión nominal de aislamiento	≤ 0.5 kV
Protección cortocircuito	sí/ cíclica
Fallo de la tensión en I ₀	≤ 1.8 V
Protección ante corto-circuito/polaridad inversa	sí/ completa
Función de salida	3 hilos, contacto de cierre, PNP
Clase de protección	□
Frecuencia de conmutación	0.25 kHz
Modelo	rectangular, QP08
Medidas	32 x 20 x 8 mm
Material de la carcasa	plástico, PP, amarillo
Conexión	cable con conector, M8 x 1
Calidad del cable	3 mm, gris, Lif9Y-11Y, PUR, 0.3 m apto para el uso de cadenas de electricidad según declaración del fabricante H1063M
Sección transversal del cable	3 x 0.14mm ²
Resistencia a la vibración	55 Hz (1 mm)
Resistencia al choque	30 g (11 ms)
Grado de protección	IP67
MTTF	874Años según SN 29500 (ed. 99) 40°C
Indicación de la tensión de servicio	LED verde
Indicación estado de conmutación	LED amarillo

Principio de funcionamiento

Los sensores inductivos detectan sin desgaste ni contacto los objetos metálicos. Los sensores *uprox*®+ ofrecen ventajas importantes gracias a su sistema patentado de multi-bobina. Sobresalen por su gran distancia de conmutación, máxima flexibilidad y confiabilidad operacional así como de su eficiente estandarización.

Distancia D	40 mm
Distancia W	24 mm
Distancia G	48 mm

Anchura de la cara activa B	20 mm
-----------------------------	-------



Opción de montaje sobre metal