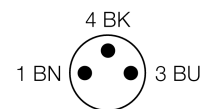
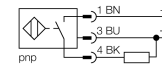


- kvádrové pouzdro, výška 8 mm
- aktivní plocha nahoře
- plast PP
- faktor 1 pro všechny kovy
- rozšířená spínací vzdálenost
- odolnost vůči magnetickému poli
- lze montovat přímo na kov
- 3drát DC, 10...30 VDC
- spínací PNP výstup
- konektor M8 x 1 na krátkém kabelu

#### Schéma zapojení



<b>Typové označení</b>	NI10U-QP08-AP6X2-0,3-PSG3M
Identifikační číslo	1662017
<b>Jmenovitá spínací vzdálenost<math>S_n</math></b>	10 mm
Provedení	nevestavné
Zajištěná spínací vzdálenost	$\leq (0,81 \times S_n)$ mm
Opakovatelnost	$\leq 2\%$ z rozsahu
Teplotní drift	10 %
Hystereze	3...15 %
Okolní teplota	-25... +70°C
<b>Napájecí napětí</b>	10...30VDC
Zvlnění	$\leq 10\%$ $U_s$
DC jmenovitý provozní proud	$\leq 200$ mA
Proud naprázdno $I_o$	$\leq 15$ mA
Zbytkový proud	$\leq 0,1$ mA
Jmenovité izolační napětí	$\leq 0,5$ kV
Ochrana proti zkratu	ano/ taktovaná
Pokles napětí při $I_o$	$\leq 1,8$ V
Ochrana proti přerušení vodiče / přepólování	ano/ kompletní
Výstupní funkce	třídrát, spínací kontakt, PNP
Třída ochrany	□
Frekvence spínání	0.25 kHz
<b>Pouzdro</b>	kvádrové pouzdro, QP08
Rozměry	32 x 20 x 8 mm
Materiál pouzdra	plast, PP, žlutá
Připojení	kabel s konektorem, M8 x 1
Kabel	3mm, šedá, Lif9Y-11Y, PUR, 0.3 m vhodné pro E-Ketten dle prohlášení výrobce H1063M
Průřez kabelu	3 x 0.14 mm <sup>2</sup>
Odolnost vůči vibracím	55 Hz (1 mm)
Odolnost proti rázům	30 g (11 ms)
Stupeň krytí	IP67
MTTF	874Roky dle SN 29500 (Ed. 99) 40°C
<b>Indikace napájení</b>	LED zelená
Indikace stavu výstupu	LED žlutá

#### Funkční princip

Indukční senzory detekují bezdotykově a bez opotřebení kovové objekty. Senzory Uprox®+ mají díky patentovanému vícecívkovému systému celou řadu výhod. Například vysokou spínací vzdálenost, maximální flexibilitu, vysokou bezpečnost provozu.

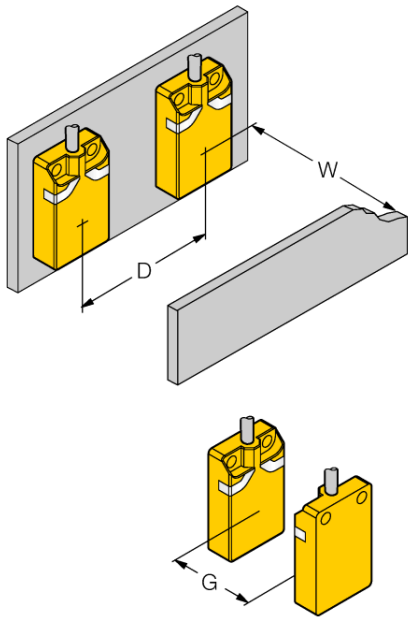
---

Vzdálenost D	40 mm
Vzdálenost W	24 mm
Vzdálenost G	48 mm

---

Šířka aktivní plochy B	20 mm
------------------------	-------

---



možnost montáže na kov