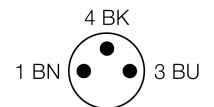
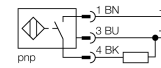


- 方型外壳，厚度8 mm
- 顶端感应面
- 塑料，PP
- 全金属检测衰减系数恒为1
- 延长开关距离
- 抗磁场干扰
- 安装在金属上
- 3线直流，10...30 VDC
- 常开，pnp输出
- pigtail 型 M8 x 1, M12 x 1接插件

接线图



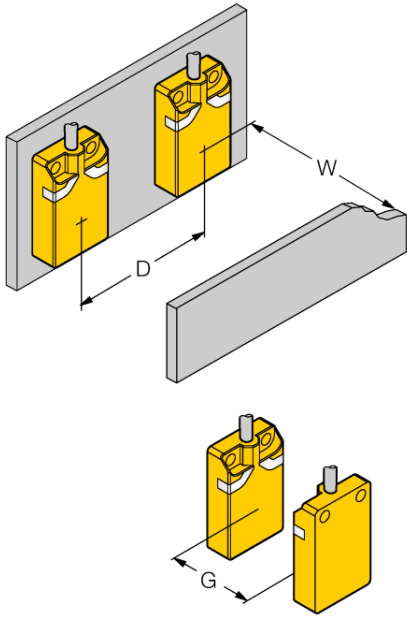
型号	NI10U-QP08-AP6X2-0,3-PSG3M
货号	1662017
额定工作距离Sn	10 mm
安装方式	非齐平
实际测量范围	≤ (0,81 x Sn) mm
重复精度	≤ 2 满量程的 %
温度漂移	10 %
磁滞	3...15 %
环境温度	-25...+70 °C
工作电压	10...30VDC
余波	≤ 10 % U _s
直流额定工作电流	≤ 200 mA
空载电流 I ₀	≤ 15 mA
漏电流	≤ 0.1 mA
额定绝缘电压	≤ 0.5 kV
短路保护	是/ 循环
压降在 I ₀	≤ 1.8 V
断路/反极性保护	是/ 是
输出性能	3线, 常开触点, PNP
防护等级	□
开关频率	0.25 kHz
设计	方型, QP08
尺寸	32 x 20 x 8 mm
外壳材料	塑料, PP, 黄
连接	接插件线缆, M8 x 1
线缆材质	3 mm, 灰, Lif9Y-11Y, PUR, 0.3 m 适用于 E-ChainSystems®机械制造声明H1063M
线缆横截面	3 x 0.14mm ²
防震动性	55 Hz (1 mm)
防冲击性	30 g (11 ms)
防护等级	IP67
MTTF	874 years 符合SN 29500 (Ed.99) 40 °C认证
工作电压指示	LED指示灯 绿
开关状态指示	LED指示灯 黄

功能原理

电感式传感器以非接触和无磨损的方式检测金属物体。由于其独特的三个无铁氧体芯的空线圈结构，Uprox®+ 传感器具有系数为1的独特优势。它们能够达到最高的检测距离，最大的灵活性和使用的可靠性以及有效的标准化

距离D	40 mm
距离W	24 mm
距离G	48 mm

感应面B宽度	20 mm
--------	-------



安装于技术：