

- rechthoekig, hoogte 8 mm
- actief vlak bovenaan
- kunststof, PP
- factor 1 voor alle metalen
- verhoogde schakelafstand
- magneetveldvast
- direct op metaal opbouwbaar
- DC 3-draads, 10...30 VDC
- N.O., NPN-uitgang
- Pigtail met M8 x 1 connector

Aansluitschema



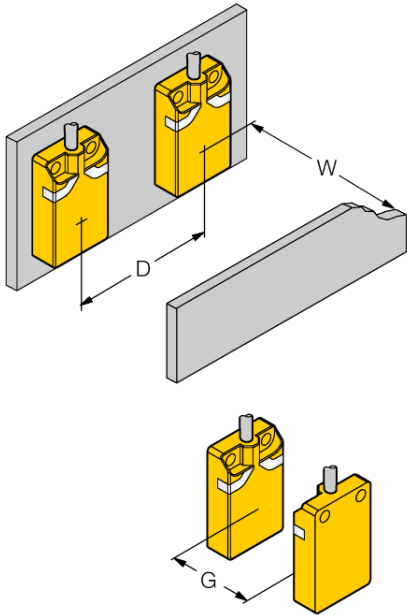
Type	NI10U-QP08-AN6X2-0,3-PSG3M
Ident no.	1662018
Nominale schakelafstand Sn	10 mm
Inbouwvoorwaarde	niet-bondig
Veilige schakelafstand	≤ (0,81 x Sn) mm
Herhalingsnauwkeurigheid	≤ 2 % van eindwaarde
Temperatuurdrift	10 %
Hysteresis	3...15 %
Omgevingstemperatuur	-25...+70 °C
Bedrijfsspanning U_s	10...30 VDC
Restriempelspanning	≤ 10 % U _s
DC nominale bedrijfsstroom	≤ 200 mA
Eigen stroomopname I _o	≤ 15 mA
Reststroom	≤ 0.1 mA
Nominale isolatiespanning	≤ 0.5 kV
Kortsluitbeveiliging	ja/ pulserend
Spanningsverlies bij I _o	≤ 1.8 V
Draadbreukbeveiliging / Omloopbeveiliging	ja/ volledig
Uitgangsfunctie	3-draads, N.O.-contact, NPN
Beschermingsklasse	□
Schakelfrequentie	0.25 kHz
Bouwworm	rechthoekig, QP08
Afmetingen	32 x 20 x 8 mm
Materiaal behuizing	kunststof, PP, geel
Aansluiting	kabel met connector, M8 x 1
Kabeluitvoering	3 mm, grijs, Lif9Y-11Y, PUR, 0.3 m geschikt voor kabelrupssystemen volgens producentverklaring H1063M
Kabeldoorsnede	3x 0.14mm ²
Vibratiebestendigheid	55 Hz (1 mm)
Schokbestendigheid	30 g (11 ms)
Beschermingsgraad	IP67
MTTF	874Jaren volgens SN 29500 (Ed. 99) 40°C
Bedrijfsspanningsindicatie	LEDgroen
Schakeltoestandsindicatie	LEDgeel

Funcieprincipe

Inductieve sensoren detecteren contactloos en slijtagevrij metalen voorwerpen. *uprox*+ sensoren hebben op basis van hun gepatenteerd multispoelen-systeem belangrijke voordelen. Zij onderscheiden zich door hoge schakelafstanden, maximale flexibiliteit, maximale bedrijfszekerheid en door een efficiënte standaardisering.

Afstand D	40 mm
Afstand W	24 mm
Afstand G	48 mm

Breedte van het actief vlak B	20 mm
-------------------------------	-------



Opbouw op metaal mogelijk