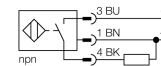


- Dreptunghiular, înălțime 8 mm
- Față activă superioară
- Plastic, PP
- Factor 1 pentru toate metalele
- Distanță de sesizare mărită
- Imun la câmpuri magnetice
- Montabil pe metal:
- cc 3- wire, 10...30 V cc
- leșire NPN normal deschis
- pigtail cu conector M8 x 1

#### Diagramă de conexiuni



#### Principiu de funcționare

Senzorii inductivi sunt destinați detecției fără contact și fără uzură a obiectelor metalice. Datorită sistemului patentat multe cu bobine, senzorii *Uprox*®+ au avantaje evidente față de senzorii convenționali. Ei excelează prin distanțe de sesizare foarte mari, flexibilitate și funcționare sigură foarte ridicată, precum și printr-o standardizare eficientă.

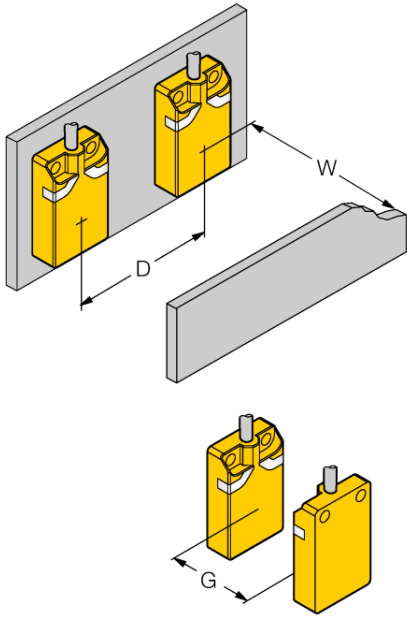
<b>Descriere tip</b>	NI10U-QP08-AN6X2-0,3-PSG3M
Număr identificare	1662018
<b>Distanță nominală de sesizare</b> $S_n$	10 mm
Condiție de montare	degajat
Domeniu de sesizare asigurat	$\leq (0,81 \times S_n)$ mm
Repetabilitate	$\leq 2\%$ din capătul de scală
Derivă de temperatură	10 %
Histerezis	3...15 %
Temperatura mediului	-25...+70 °C
<b>Tensiune de alimentare</b>	10...30Vcc
Riplu rezidual	$\leq 10\%$ $U_s$
Curent nominal de alimentare în c.c.	$\leq 200$ mA
Curent fără sarcină $I_0$	$\leq 15$ mA
Curent rezidual	$\leq 0,1$ mA
Tensiune nominală de izolare	$\leq 0,5$ kV
Protecție la scurtcircuit	da/ ciclic
Cădere de tensiune la $I_n$	$\leq 1,8$ V
Protecție la întrerupere fir / alimentare inversă	da/ completă
leșire	3-fire, normal deschis, npn
Clasa de izolare	□
Frecvență de comutare	0.25 kHz
<b>Design</b>	Dreptunghiular, QP08
Dimensiuni	32 x 20 x 8mm
Materialul carcasei	plastic, PP, galben
Conectare	Cablu cu conector, M8 x 1
Tip cablu	3mm, gri, Lif9Y-11Y, PUR, 0.3m Pentru utilizare în aplicații cu traseu mobil de cablu conform declarației producătorului H1063M
Secțiune cablu	3 x 0.14 mm <sup>2</sup>
Rezistență la vibrații	55 Hz (1 mm)
Rezistență la șoc	30 g (11 ms)
Grad de protecție	IP67
MTTF	874ani conform SN 29500 (Ed. 99) 40 °C
<b>Indicator al tensiunii de lucru</b>	LED verde
Indicare stare	LED galben

---

Distanța D	40 mm
Distanța W	24 mm
Distanța G	48 mm

---

Lățimea feței active B	20 mm
------------------------	-------



Montare în metal: