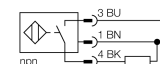


- rectangulaire, hauteur 8 mm
- face active en dessus
- plastique, PP
- facteur 1 pour tous les métaux
- distance de commutation élevée
- insensible aux champs magnétiques
- peut être monté directement sur le métal
- DC 3 fils, 10...30 VDC
- contact N.O., sortie NPN
- connecteur déporté avec connecteur M8 x 1

|  |  |
|--|--|
| <b>Type</b>  | NI10U-QP08-AN6X2-0,3-PSG3M   |
| No. d'identité   | 1662018  |
| <b>Portée nominale Sn</b>                                      | 10 mm  |
| Condition de montage   | non-blindé   |
| Portée assurée   | ≤ (0,81 x Sn) mm   |
| Reproductibilité   | ≤ 2 % de la valeur finale  |
| Dérive en température  | 10 %   |
| Hystérésis   | 3...15 %   |
| Température ambiante   | -25...+70 °C   |
| <b>Tension de service</b>                                      | 10...30 VDC  |
| Taux d'ondulation  | ≤ 10 % V <sub>crête à crête</sub>  |
| Courant de service nominal (DC)                                | ≤ 200 mA   |
| Consommation propre à vide I <sub>o</sub>                      | ≤ 15 mA  |
| Courant résiduel   | ≤ 0.1 mA   |
| Tension d'isolement nominale                                   | ≤ 0.5 kV   |
| Protection contre les courts-circuits                          | oui/ contrôle cyclique   |
| Tension de déchet à I <sub>o</sub>                             | ≤ 1.8 V  |
| Protection contre les ruptures de câble/inversions de polarité | oui/ entièrement   |
| Fonction de sortie   | 3 fils, contact N.O., NPN  |
| Classe de protection   | ☐  |
| Fréquence de commutation                                       | 0.25 kHz   |
| <b>Format</b>  | rectangulaire, QP08  |
| Dimensions   | 32 x 20 x 8 mm   |
| Matériau de boîtier  | plastique, PP, jaune   |
| Raccordement   | câble avec connecteur, M8 x 1  |
| qualité de câble   | 3 mm, gris, Lif9Y-11Y, PUR, 0.3 m<br>approprié pour application de chaînes porte-câbles<br>suivant déclaration de fabricant H1063M |
| Section câble  | 3x 0.14mm <sup>2</sup>   |
| Résistance aux vibrations                                      | 55 Hz (1 mm)   |
| Résistance aux chocs   | 30 g (11 ms)   |
| Type de protection   | IP67   |
| MTTF   | 874Années suivant SN 29500 (Ed. 99) 40°C   |
| <b>Indication de la tension de service</b>                     | LEDvert  |
| Indication de l'état de commutation                            | LEDjaune   |

#### Schéma de raccordement



#### Principe de fonctionnement

Les détecteurs inductifs permettent de détecter des objets métalliques sans contact physique et sans usure. Les détecteurs *uprox*®+ offrent plusieurs avantages importants grâce à leur construction spéciale basée sur un système breveté de bobines multiples. Ils se distinguent par des portées les plus élevées, par une flexibilité maximale, par la plus grande fiabilité et par une standardisation efficace.

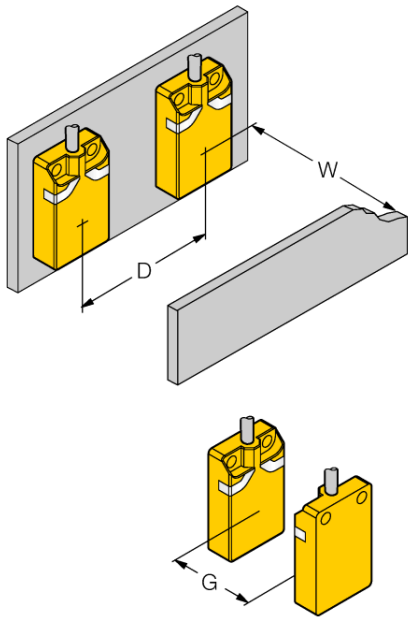
---

|            |       |
|------------|-------|
| Distance D | 40 mm |
| Distance W | 24 mm |
| Distance G | 48 mm |

---

|                             |       |
|-----------------------------|-------|
| Largeur de la face active B | 20 mm |
|-----------------------------|-------|

---



Montage sur métal possible