

- rectangular, altura 25 mm
- carcasa del sensor, GD-CuZn 12
- tapa frontal en Duroplast, especialmente robusta y resistente a efectos térmicos y mecánicos
- 4 posiciones del conector adaptable
- posibilidad de orientar la cara activa en 5 direcciones
- factor 1 para todos los metales
- inmunidad al campo magnético
- mayor rango de temperatura
- alta frecuencia de conmutación
- 3 hilos DC, 10...30 VDC
- contacto de cierre, salida PNP
- conector, M12 x 1

Designación de tipo	BI10U-CA25-AP6X2-H1141
Nº de identificación	1625631
Distancia de conmutación nominal S_n	10 mm
Condición para el montaje	enrasado
Distancia de conmutación asegurada	$\leq (0,81 \times S_n)$ mm
Precisión de repetición	$\leq 2\%$ v. f.
Variación de temperatura	10 %
Histéresis	$\leq \pm 15\%$, $\leq -25^\circ\text{C}$ v $\geq +70^\circ\text{C}$
Temperatura ambiente	-30... +85°C
Tensión de servicio	10...30 VDC
Ondulación residual	$\leq 10\%$ U_{ss}
Corriente DC nominal	≤ 200 mA
Corriente sin carga I_o	≤ 15 mA
Corriente residual	≤ 0.1 mA
Tensión nominal de aislamiento	≤ 0.5 kV
Protección cortocircuito	sí/ cíclica
Fallo de la tensión en I_o	≤ 1.8 V
Protección ante corto-circuito/polaridad inversa	sí/ completa
Función de salida	3 hilos, contacto de cierre, PNP
Clase de protección	IP67
Frecuencia de conmutación	0.25 kHz
Modelo	rectangular, CA25
Medidas	40 x 25 x 25 mm posibilidad de orientar la cara activa en 5 direcciones
Material de la carcasa	metal, GD-CuZn 12
Conexión	conector, M12 x 1
Resistencia a la vibración	55 Hz (1 mm)
Resistencia al choque	30 g (11 ms)
Grado de protección	IP67
MTTF	874Años según SN 29500 (ed. 99) 40°C
Indicación de la tensión de servicio	LED verde
Indicación estado de conmutación	LED amarillo

Esquema de conexiones

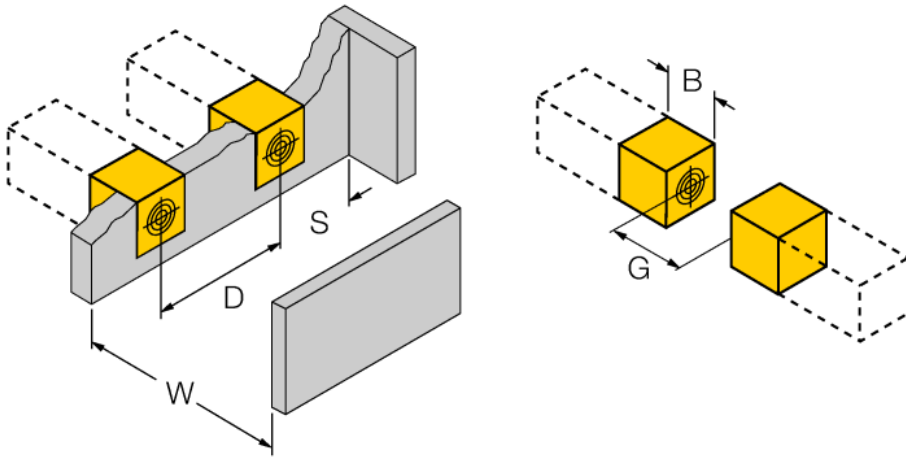


Principio de funcionamiento

Los sensores inductivos detectan sin desgaste ni contacto los objetos metálicos. Los sensores *uprox®* factor 1 ofrecen ventajas considerables gracias a su sistema patentado de 3 bobinas sin ferrita. Detectan todos los metales a la misma distancia de operación, son inmunes al campo magnético y presentan grandes distancias de detección.

Distancia D	2 x B
Distancia W	3 x Sn
Distancia S	1 x B
Distancia G	6 x Sn

Anchura de la cara activa B	25 mm
-----------------------------	-------



Accesorios de cableado

Modelo	N° de identificación		Dibujo acotado
RKC4T-2/TEL	6625010	Cable de conexión, conector hembra M12, recto, 3 polos, longitud de cable: 2m, material de la funda: PVC, negro; homologación cULus; disponibles otras longitudes de cable y variantes, véase www.turck.com	