

- kvádrové pouzdro, výška 25 mm
- pouzdro senzoru GD-CuZn 12
- čelní kryt z duroplastu, tepelně a mechanicky velmi robustní
- konektor otočný na 4 strany
- aktivní plocha otočná do 5 poloh
- faktor 1 pro všechny kovy
- odolnost vůči magnetickému poli
- rozšířený teplotní rozsah
- vysoká frekvence spínání
- 3drát DC, 10...30 VDC
- spínací PNP výstup
- konektor M12x1

Typové označení	BI10U-CA25-AP6X2-H1141
Identifikační číslo	1625631

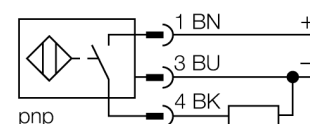
Jmenovitá spínací vzdálenost_{Sn}	10 mm
Provedení	vestavné
Zajištěná spínací vzdálenost	≤ (0,81 x S_n) mm
Opakovatelnost	≤ 2 % z rozsahu
Teplotní drift	10 %
	≤ ± 15 %, ≤ -25 °C v ≥ +70 °C
Hystereze	3...15 %
Okolní teplota	-30... +85 °C

Napájecí napětí	10...30VDC
Zvlnění	≤ 10 % U_{ss}
DC jmenovitý provozní proud	≤ 200 mA
Proud naprázdno I_0	≤ 15 mA
Zbytkový proud	≤ 0.1 mA
Jmenovité izolační napětí	≤ 0.5 kV
Ochrana proti zkratu	ano/ taktovaná
Pokles napětí při I_0	≤ 1.8 V
Ochrana proti přerušení vodiče / přepólování	ano/ kompletní
Výstupní funkce	třídrát, spínací kontakt, PNP
Třída ochrany	□
Frekvence spínání	0.25 kHz

Pouzdro	kvádrové pouzdro, CA25
Rozměry	40 x 25 x 25 mm
	aktivní plocha otočná do 5 poloh
Materiál pouzdra	kov, GD-CuZn 12
Připojení	konektor, M12 x 1
Odolnost vůči vibracím	55 Hz (1 mm)
Odolnost proti rázům	30 g (11 ms)
Stupeň krytí	IP67
MTTF	874Roky dle SN 29500 (Ed. 99) 40 °C

Indikace napájení	LED zelená
Indikace stavu výstupu	LED žlutá

Schéma zapojení

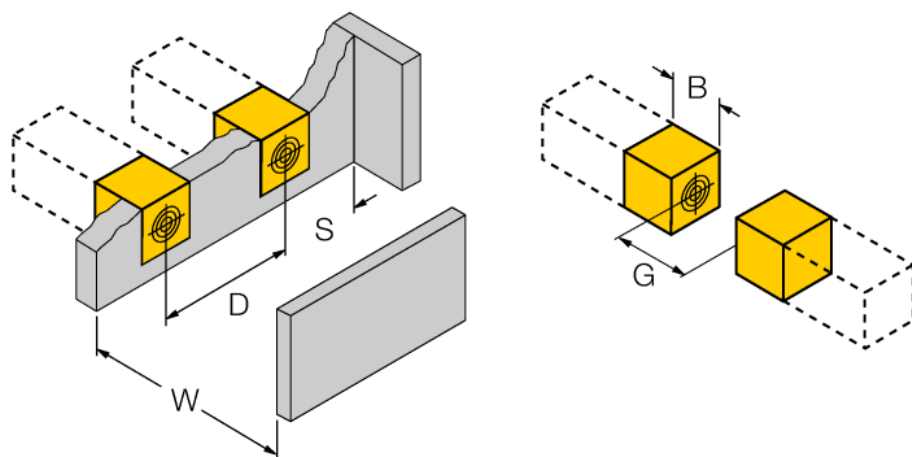


Funkční princip

Indukční senzory detekují bezdotykově a bez opotřebení kovové objekty. Senzory Uprox® s redukčním faktorem 1 pracují na principu patentovaného třícívkového systému bez feritového jádra a mají řadu předností. Rozlišují všechny kovové materiály se stejnou spínací vzdáleností, jsou odolné vůči magnetickému poli a disponují velkou spínací vzdáleností.

Vzdálenost D	2 x B
Vzdálenost W	3 x Sn
Vzdálenost S	1 x B
Vzdálenost G	6 x Sn

Šířka aktivní plochy B 25 mm



Wiring accessories

Typové označení	Identifikační číslo		Rozměrový náčrtek
RKC4T-2/TEL	6625010	Připojovací kabel, zásuvka M12 přímá 3pinová, délka kabelu: 2 m, materiál kabelu: černé PVC; cULus certifikát; k dispozici i jiné délky kabelu a provedení, viz www.turck.cz	