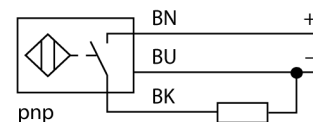


- prostopadłościenny, wysokość 10.8mm
- górna powierzchnia aktywna
- tworzywo sztuczne PBT-GF30-V0
- współczynnik korekcji 1 dla wszystkich metali
- odporność na pola magnetyczne
- rozszerzony zakres temperaturowy
- wysoka częstotliwość przełączania
- 3-przewodowy DC, 10...30 VDC
- Styk NO, wyjście PNP
- Przewód

Schemat podłączenia



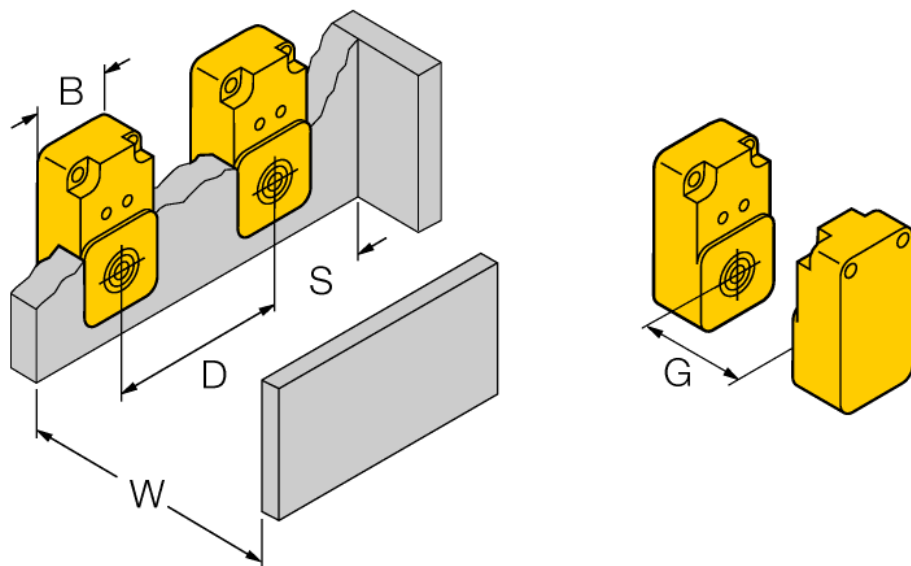
Zasada działania

Czujniki indukcyjne wykrywają bezkontaktowo obiekty metalowe. W czujnikach indukcyjnych *Uprox®* factor 1 zamiast rdzenia ferrytowego zastosowano opatentowany system 3 cewek powietrznych, co przyniosło znaczne korzyści w stosunku do standardowych wykonań. Wykrywają one wszystkie metale z tej samej odległości, są odporne na pola magnetyczne oraz cechują się większym zakresem detekcji.

Typ	BI8U-Q10-AP6X2
Nr kat.	1662001
Nominalny zasięg detekcjiSn	8 mm
Warunki montażowe	powierzchniowy
Gwarantowany zasięg detekcji	≤ (0,81 x Sn) mm
Powtarzalność	≤ 2 % pełnej skali
Dryft temperaturowy	10 %
	≤ ± 15 %, ≤ -25 °C v ≥ +70 °C
Histereza	3...15 %
Temperatura pracy	-30...+85 °C
Napięcie zasilania	10...30VDC
Tętnienia szczytkowe	≤ 10 % U _{ss}
Nominalny prąd zasilania DC	≤ 200 mA
Prąd bez obciążenia I ₀	≤ 15 mA
Prąd szczytkowy	≤ 0.1 mA
Napięcie znamionowe izolacji	≤ 0.5 kV
Zabezpieczenie przed zwarcie	tak/ cykliczne
Spadek napięcia przy I ₀	≤ 1.8 V
Ochrona przed przerwą w obwodzie/odwrotną polaryzacją	tak/ całkowita
Funkcja wyjścia	3-przewodowy, styk NO, PNP
Klasa ochrony	□
Częstotliwość przełączania	0.25 kHz
Wykonanie	prostopadłościenna, Q10
Wymiary	42 x 25 x 10.8 mm
Materiał obudowy	tworzywo sztuczne, PBT
Podłączenie	przewód
Typ przewodu	4mm, LiFY-11Y, PUR, 2 m
Przekrój poprzeczny przewodu:	3 x 0.25mm ²
Odporność na wibracje	55 Hz (1 mm)
Odporność na uderzenia	30 g (11 ms)
Stopień ochrony	IP67
MTTF	874lat zgodnie z SN 29500 (Ed. 99) 40 °C
Wskaźnik napięcia zasilania	LED zielony
Wskaźnik stanu przełączenia	LED żółty

Dystans D	2 x B
Dystans W	3 x Sn
Dystans S	1 x B
Dystans G	6 x Sn

Szerokość powierzchni aktywnej B	25 mm
----------------------------------	-------



Akcesoria montażowe

Typ	Nr kat.		Rysunek wymiarowy
MW-Q08/Q10	6945007	Uchwyt montażowy dla prostopadłościennych serii Q08 lub Q10; materiał VA 1.4301	