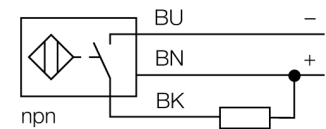


- kvádrové pouzdro, výška 10,8mm
- aktivní plocha nahoře
- plast PBT-GF30-V0
- faktor 1 pro všechny kovy
- odolnost vůči magnetickému poli
- rozšířený teplotní rozsah
- vysoká frekvence spínání
- 3drát DC, 10...30 VDC
- spínací NPN výstup
- připojení kabelem

Schéma zapojení



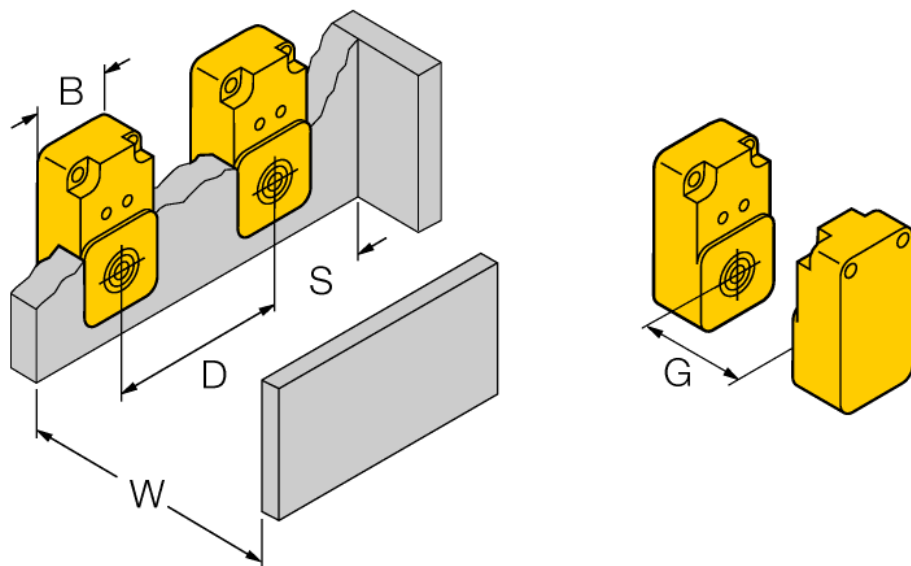
Funkční princip

Indukční senzory detekují bezdotykově a bez opotřebení kovové objekty. Senzory Uprox® s redukčním faktorem 1 pracují na principu patentovaného třívávkového systému bez feritového jádra a mají řadu předností. Rozlišují všechny kovové materiály se stejnou spínací vzdáleností, jsou odolné vůči magnetickému poli a disponují velkou spínací vzdáleností.

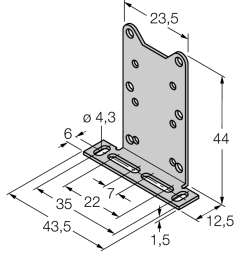
| | |
|--|------------------------------------|
| Typové označení | BI8U-Q10-AN6X2 |
| Identifikační číslo | 1662003 |
| Jmenovitá spínací vzdálenostSn | 8 mm |
| Provedení | vestavné |
| Zajištěná spínací vzdálenost | ≤ (0,81 x Sn) mm |
| Opakovatelnost | ≤ 2 % z rozsahu |
| Teplotní drift | 10 % |
| | ≤ ± 15 %, ≤ -25 °C v ≥ +70 °C |
| Hystereze | 3...15 % |
| Okolní teplota | -30... +85°C |
| Napájecí napětí | 10...30VDC |
| Zvlnění | ≤ 10 % U _{ss} |
| DC jmenovitý provozní proud | ≤ 200 mA |
| Proud naprázdno I ₀ | ≤ 15 mA |
| Zbytkový proud | ≤ 0.1 mA |
| Jmenovité izolační napětí | ≤ 0.5 kV |
| Ochrana proti zkratu | ano/ taktovaná |
| Pokles napětí při I ₀ | ≤ 1.8 V |
| Ochrana proti přerušení vodiče / přepólování | ano/ kompletní |
| Výstupní funkce | třídrát, spínací kontakt, NPN |
| Třída ochrany | □ |
| Frekvence spínání | 0.25 kHz |
| Pouzdro | kvádrové pouzdro, Q10 |
| Rozměry | 42 x 25 x 10.8 mm |
| Materiál pouzdra | plast, PBT |
| Připojení | kabel |
| Kabel | 4mm, LifYY-11Y, PUR, 2 m |
| Průřez kabelu | 3 x 0.25 mm ² |
| Odolnost vůči vibracím | 55 Hz (1 mm) |
| Odolnost proti rázům | 30 g (11 ms) |
| Stupeň krytí | IP67 |
| MTTF | 874Roky dle SN 29500 (Ed. 99) 40°C |
| Indikace napájení | LED zelená |
| Indikace stavu výstupu | LED žlutá |

| | |
|--------------|--------|
| Vzdálenost D | 2 x B |
| Vzdálenost W | 3 x Sn |
| Vzdálenost S | 1 x B |
| Vzdálenost G | 6 x Sn |

Šířka aktivní plochy B 25 mm



Příslušenství

| Typové označení | Identifikační číslo | | Rozměrový náčrtek |
|-----------------|---------------------|---|---|
| MW-Q08/Q10 | 6945007 | Montážní úhelník pro kvádrová pouzdra Q08 a Q10, materiál VA 1.4301 |  |