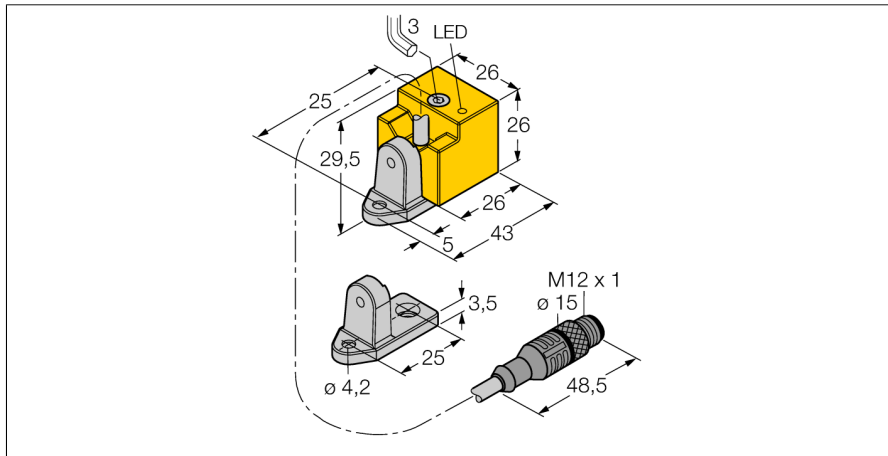


Induktiver Sensor

Bi10-QN26-AD4X-0,8-RS4.23/S90

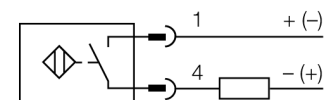
TURCK

Industrielle
Automation



- quaderförmig, Höhe 26mm
- aktive Fläche in 4 Richtungen positionierbar
- Kunststoff, PBT-GF30-V0
- LED mit hoher Leuchtkraft
- DC 2-Draht, 10...65 VDC
- Schließer
- Kabel mit Steckverbinder

Anschlussbild



Typenbezeichnung	Bi10-QN26-AD4X-0,8-RS4.23/S90
Ident-Nr.	4470223
Bemerkung zum Produkt	für den Betrieb in Frankreich verwenden Sie bitte die Ausführung mit Halterung W/BF Ident.Nr. 4470230
Bemessungsschaltabstand S_n	10 mm
Einbaubedingung	bündig
Gesicherter Schaltabstand	$\leq (0,81 \times S_n)$ mm
Korrekturfaktoren	St37 = 1; Al = 0,3; Edelstahl = 0,7; Ms = 0,4
Wiederholgenauigkeit	$\leq 2\%$ v.E
Temperaturdrift	10 %
Hysterese	1...15 %
Umgebungstemperatur	-25...+70 °C
Betriebsspannung	10... 65 VDC
Restwelligkeit	$\leq 10\%$ U_{is}
DC Bemessungsbetriebsstrom	≤ 100 mA
Reststrom	$\leq 0,6$ mA
Bemessungsisolationsspannung	$\leq 0,5$ kV
Kurzschlusschutz	ja/ taktend
Spannungsfall bei I_n	≤ 5 V
kleinster Betriebsstrom I_m	≤ 3 mA
Schaltfrequenz	0.5 kHz
Bauform	Quader, QN26
Abmessungen	43 x 26 x 26 mm aktive Fläche in 4 Richtungen positionierbar
Gehäusewerkstoff	Kunststoff, PBT-GF30-V0, gelb
Material Überwurfmutter	Metall, CuZn
Anschluss	Kabel mit Steckverbinder, M12 x 1
Kabelqualität	4.4 mm, LifYY-11Y, PUR, 0.8 m
Kabelquerschnitt	2x 0.34mm ²
Vibrationsfestigkeit	55 Hz (1 mm)
Schockfestigkeit	30 g (11 ms)
Schutzart	IP67
MTTF	2283 Jahre nach SN 29500 (Ed. 99) 40 °C
Schaltzustandsanzeige	LED, gelb
Im Lieferumfang enthalten	Wendewinkel

Funktionsprinzip

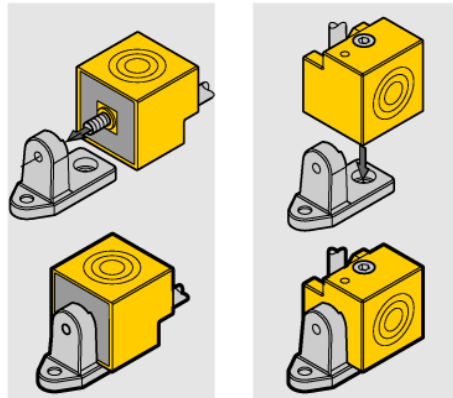
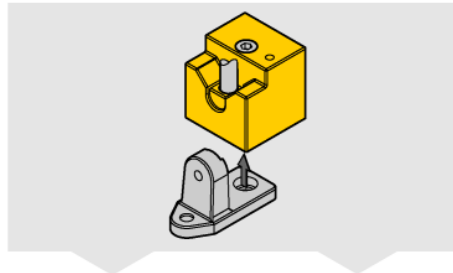
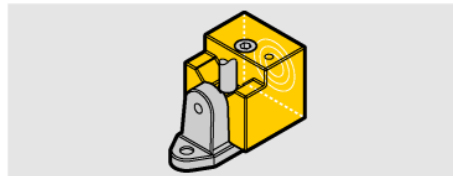
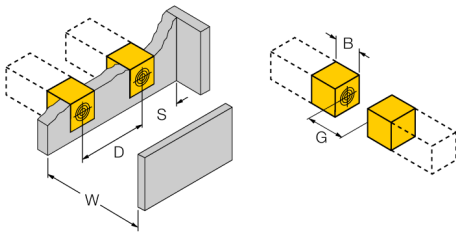
Induktive Sensoren erfassen berührungslos und verschleißfrei metallische Objekte. Dazu benutzen sie ein hochfrequentes elektromagnetisches Wechselfeld, das mit dem Erfassungsobjekt in Wechselwirkung tritt. Bei induktiven Sensoren wird dieses Feld von einem LC-Resonanzkreis mit einer Ferritkern-Spule erzeugt.

Induktive Sensoren lassen sich als Spezialausführungen bei Temperaturen ab -60°C oder bis zu +250°C einsetzen.

Induktiver Sensor
Bi10-QN26-AD4X-0,8-RS4.23/S90

Abstand W	3 x Sn
Abstand S	1,5 x B
Abstand G	6 x Sn
Abstand N	1 x B

Breite der aktiven Fläche B 26 mm



Montage mit Schrauben nach
DIN 6912 Innensechskantschraube
M4 x 30 im Lieferumfang enthalten.
DIN 84 Schlitzschraube
Nicht im Lieferumfang enthalten.