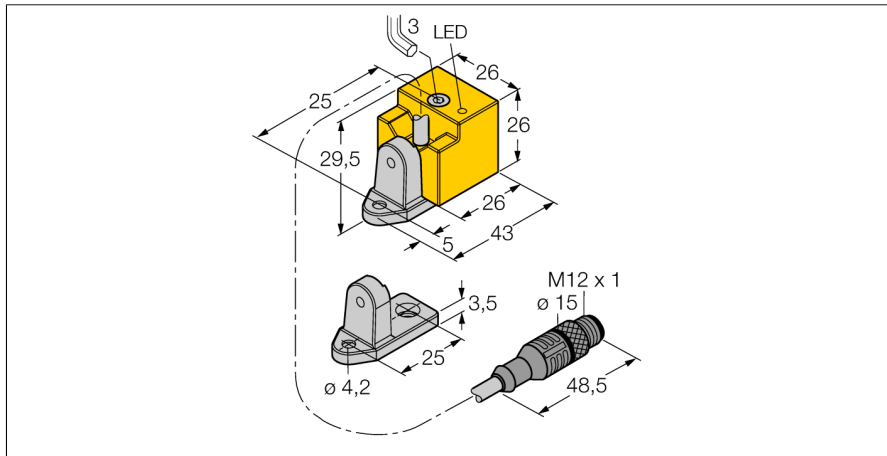
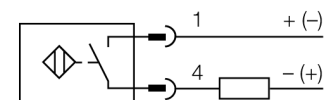


**Inductieve sensor**  
**Bi10-QN26-AD4X-0,15-RS4.23/S90**


- rechthoekig, hoogte 26mm
- actief vlak in 4 richtingen positioneerbaar
- kunststof, PBT-GF30-V0
- LED met hoge lichtsterkte
- DC 2-draads, 10...65 VDC
- N.O.-contact
- kabel met connector

**Aansluitschema**


<b>Type</b>	Bi10-QN26-AD4X-0,15-RS4.23/S90
Ident no.	4470224
<b>Opmerking over het product</b>	voor de werking in Frankrijk de uitvoering met W/BF-klem identnummer 4470234 gebruiken
<b>Nominale schakelafstand <math>S_n</math></b>	10 mm
Inbouwvoorwaarde	bondig
Veilige schakelafstand	$\leq (0,81 \times S_n)$ mm
Correctiefactoren	St37 = 1; Al = 0,3; roestvast staal = 0,7; Ms = 0,4
Herhalingsnauwkeurigheid	$\leq 2\%$ van eindwaarde
Temperatuurdrijf	10 %
Hysteresis	1...15 %
Omgevingstemperatuur	-25...+70 °C
<b>Bedrijfsspanning <math>U_s</math></b>	10...65 VDC
Restriempelspanning	$\leq 10\% U_s$
DC nominale bedrijfsstroom	$\leq 100$ mA
Reststroom	$\leq 0,6$ mA
Nominale isolatiespanning	$\leq 0,5$ kV
Kortsluitbeveiliging	ja/ pulserend
Spanningsverlies bij $I_n$	$\leq 5$ V
kleinste bedrijfsstroom $I_m$	$\leq 3$ mA
Schakelfrequentie	0,5 kHz
<b>Bouwvorm</b>	rechthoekig, QN26
Afmetingen	43 x 26 x 26 mm actief vlak in 4 richtingen positioneerbaar
Materiaal behuizing	kunststof, PBT-GF30-V0, geel
Materiaal montagevoer	metaal, CuZn
Aansluiting	kabel met connector, M12 x 1
Kabeluitvoering	4,4 mm, LifYY-11Y, PUR, 0,15 m
Kabeldoorsnede	2x 0,34mm <sup>2</sup>
Vibratiebestendigheid	55 Hz (1 mm)
Schokbestendigheid	30 g (11 ms)
Beschermingsgraad	IP67
MTTF	2283Jaren volgens SN 29500 (Ed. 99) 40°C
<b>Schakeltoestandsindicatie</b>	LEDgeel
Meegeleverd	draaibare beugel

**Funcieprincipe**

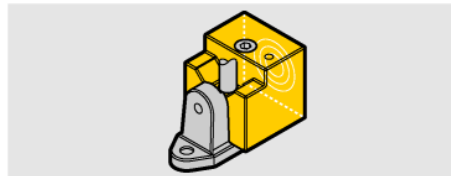
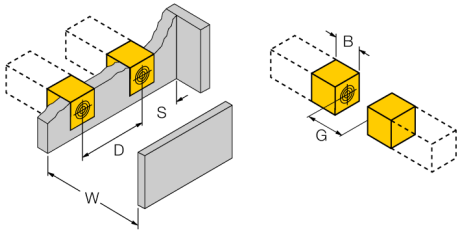
Inductieve sensoren detecteren contactloos en slijtagevrij metalen voorwerpen. Hiervoor gebruiken zij een hoogfrequent elektromagnetisch wisselveld, dat met het te detecteren voorwerp in wisselwerking treedt. Bij inductieve sensoren wordt dit veld door een LC-resonantiekring met een ferrietkern-spoel opgewekt.

Inductieve sensoren in een speciale uitvoering kunnen ingezet worden bij temperaturen vanaf -60°C of tot max. +250°C.

**Inductieve sensor**  
**Bi10-QN26-AD4X-0,15-RS4.23/S90**

Afstand W	3 x Sn
Afstand S	1,5 x B
Afstand G	6 x Sn
Afstand N	1 x B

Breedte van het actief vlak B	26 mm
-------------------------------	-------



montage met schroeven volgens  
DIN 6912 inbusschroef  
M4 x 30 meegeleverd.  
DIN 84 sleufschroef  
Niet meegeleverd.

