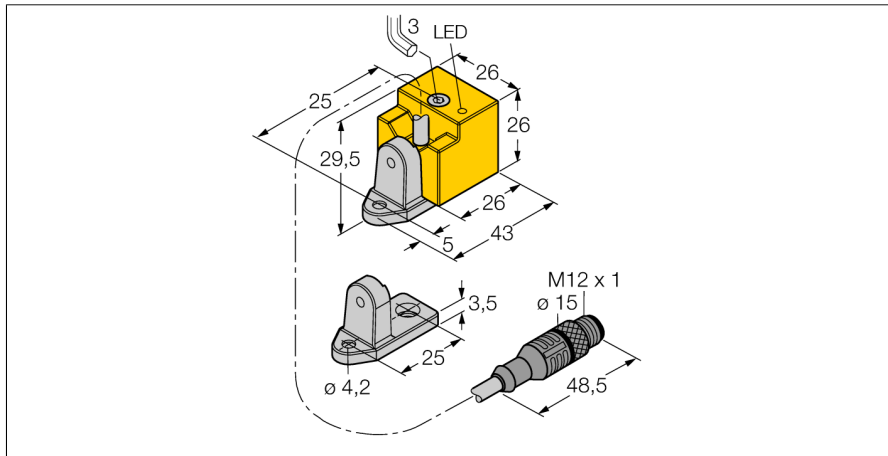
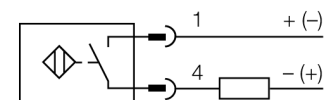


senzor inductiv
Bi10-QN26-AD4X-0,15-RS4.23/S90


- Rectangular, înălțime 26mm
- Posibilitate de orientare a feței active pe 4 direcții
- Plastic, PBT-GF30-V0
- LED cu luminozitate ridicată
- 2-fire c.c., 10...65 Vcc
- normal deschis
- cablu cu conector

Diagramă de conexiuni


Descriere tip	Bi10-QN26-AD4X-0,15-RS4.23/S90
Număr identificare	4470224
Remarci referitoare la produs	Pentru utilizare în Franța, vă rugăm folosiți versiunea cu adaptor W/BF, nr. ident. 4470234
Distanță nominală de sesizare S_n	10 mm
Condiție de montare	Îngropat
Domeniu de sesizare asigurat	$\leq (0,81 \times S_n)$ mm
Factori de corecție	St37 = 1; Al = 0.3; oțel inoxidabil = 0.7; Ms = 0.4
Repetabilitate	≤ 2 % din capătul de scală
Derivă de temperatură	10 %
Histerzis	1...15 %
Temperatura mediului	-25...+70°C
Tensiune de alimentare	10...65Vcc
Riplu rezidual	≤ 10 % U_s
Curent nominal de alimentare în c.c.	≤ 100 mA
Curent rezidual	≤ 0.6 mA
Tensiune nominală de izolare	≤ 0.5 kV
Protecție la scurtcircuit	da/ ciclic
Cădere de tensiune I_{a1}	≤ 5 V
Curent minim în stare de conducție I_{a1}	≤ 3 mA
Frecvență de comutare	0.5 kHz
Design	Dreptunghiular, QN26
Dimensiuni	43 x 26 x 26mm posibilitate de orientare a feței active pe 4 direcții
Materialul carcasei	plastic, PBT, galben
Materialul piuliței	metal, CuZn
Conectare	Cablu cu conector, M12 x 1
Tip cablu	4.4mm, LifYY-11Y, PUR, 0.15m
Secțiune cablu	2 x 0.34 mm ²
Rezistență la vibrații	55 Hz (1 mm)
Rezistență la șoc	30 g (11 ms)
Grad de protecție	IP67
MTTF	2283ani conform SN 29500 (Ed. 99) 40 °C
Indicare stare	LED galben
Accesorii incluse	unghi de rotire

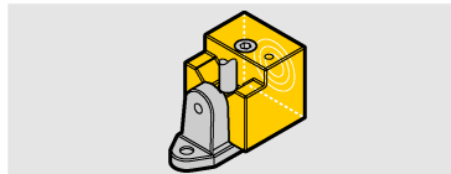
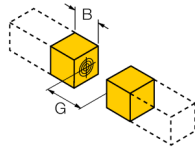
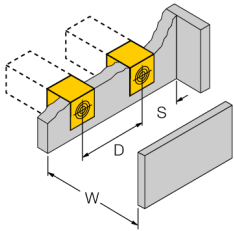
Principiu de funcționare

Senzorii inductivi sunt destinați detecției fără contact și fără uzură a obiectelor metalice. În acest scop, se folosește un câmp electromagnetic alternativ de înaltă frecvență, care interacționează cu obiectul de sesizat. Senzorii inductivi generează acest câmp printr-un circuit RLC cu bobină de ferită. Oferim versiuni speciale pentru temperaturi de -60 °C până la +250 °C.

senzor inductiv
Bi10-QN26-AD4X-0,15-RS4.23/S90

Distanța W	3 x Sn
Distanța S	1.5 x B
Distanța G	6 x Sn
Distanța N	1 x B

Lățimea feței active B	26 mm
------------------------	-------



Înșurubat conform cu
DIN 6912 șurub inbus
M4 x 30 inclus
DIN 84 șurub crestat
Nu este inclus.

