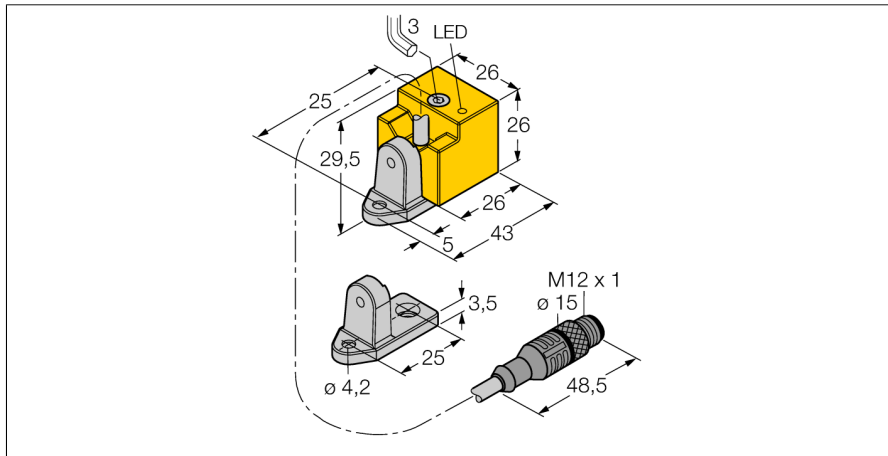


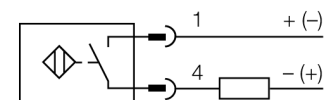
## Détecteur inductif

### Bi10-QN26-AD4X-0,15-RS4.23/S90



- rectangulaire, hauteur 26mm
- face active peut être positionnée en 4 directions
- plastique, PBT-GF30-V0
- LED à pouvoir d'éclairage élevé
- DC 2 fils, 10...65 VDC
- contact N.O.
- câble avec connecteur

#### Schéma de raccordement



<b>Type</b>	Bi10-QN26-AD4X-0,15-RS4.23/S90
No. d'identité	4470224
<b>Remarque sur le produit</b>	pour le fonctionnement en France veuillez utiliser la version avec support de montage W/BF n° d'identité 4470234
<b>Portée nominale Sn</b>	10 mm
Condition de montage	blindé
Portée assurée	≤ (0,81 x Sn) mm
Facteurs de correction	A37 = 1; Al = 0,3; acier inoxydable = 0,7; Ms = 0,4
Reproductibilité	≤ 2 % de la valeur finale
Dérive en température	10 %
Hystérésis	1... 15 %
Température ambiante	-25...+70 °C
<b>Tension de service</b>	10...65 VDC
Taux d'ondulation	≤ 10 % $V_{crête \ à \ crête}$
Courant de service nominal (DC)	≤ 100 mA
Courant résiduel	≤ 0.6 mA
Tension d'isolement nominale	≤ 0.5 kV
Protection contre les courts-circuits	oui/ contrôle cyclique
Tension de déchet à $I_s$	≤ 5 V
Courant min. de service $I_m$	≤ 3 mA
Fréquence de commutation	0.5 kHz
<b>Format</b>	rectangulaire, QN26
Dimensions	43 x 26 x 26 mm face active peut être positionnée en 4 directions
Matériau de boîtier	plastique, PBT, jaune
Matériau écrou de montage	métal, CuZn
Raccordement	câble avec connecteur, M12 x 1
qualité de câble	4.4 mm, LiYY-11Y, PUR, 0.15 m
Section câble	2x 0.34mm <sup>2</sup>
Résistance aux vibrations	55 Hz (1 mm)
Résistance aux chocs	30 g (11 ms)
Type de protection	IP67
MTTF	2283Années suivant SN 29500 (Ed. 99) 40°C
<b>Indication de l'état de commutation</b>	LEDjaune
Fait partie de la livraison	équerre réversible

#### Principe de fonctionnement

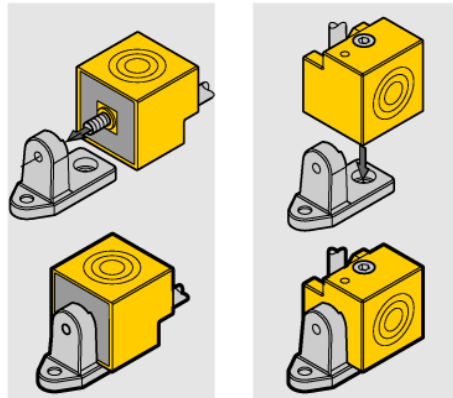
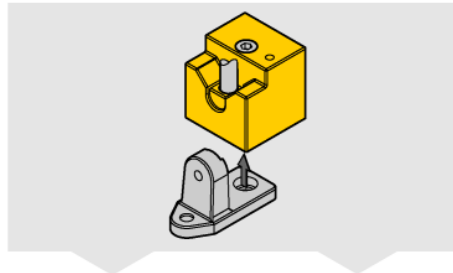
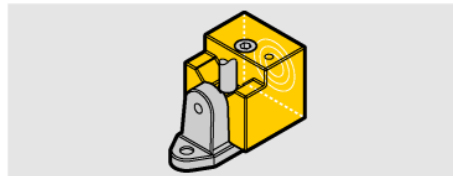
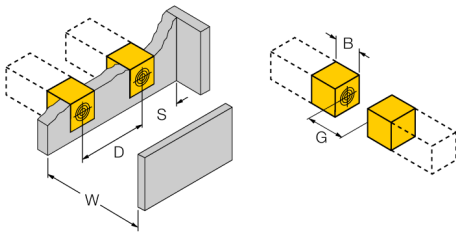
Les détecteurs inductifs permettent de détecter des objets métalliques sans contact physique et sans usure. A cet effet, ils utilisent un champ électro-magnétique alternatif à haute fréquence qui entre en interaction avec l'objet à détecter. Pour les détecteurs inductifs, ce champ est généré par un circuit résonnant LC avec un noyau en ferrite.

Les détecteurs inductifs en version spéciale peuvent être utilisés à des températures à partir de -60°C ou jusqu'à +250°C.

**Détecteur inductif**  
**Bi10-QN26-AD4X-0,15-RS4.23/S90**

Distance W	3 x Sn
Distance S	1,5 x B
Distance G	6 x Sn
Distance N	1 x B

Largeur de la face active B	26 mm
-----------------------------	-------



montage par vis suivant  
DIN 6912 boulon à six pans creux  
M4 x 30 inclu.  
DIN 84 vis à fente  
Non incluse.