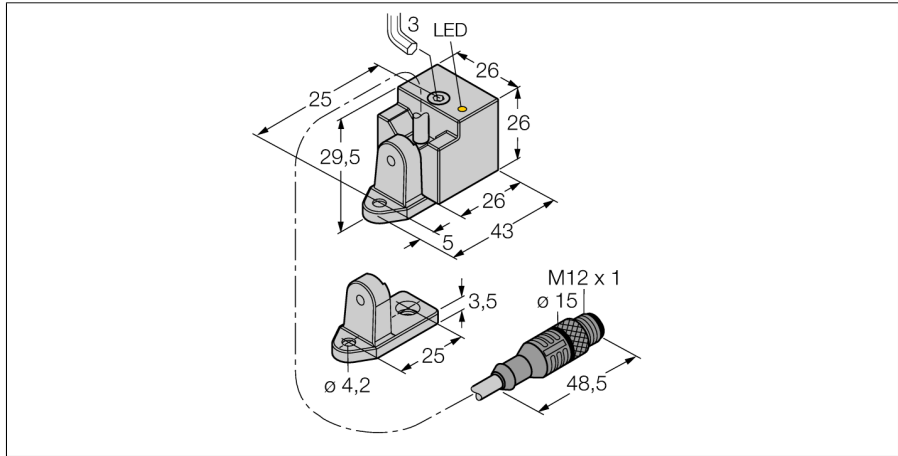
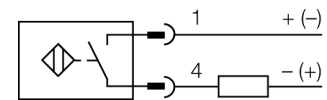


**Inductieve sensor
met uitgebreid temperatuurbereik
Bi10-QN26-AD4X-0,15XOR-RS4.23/S100-S1589**



- rechthoekig, hoogte 26mm
- actief vlak in 4 richtingen positioneerbaar
- kunststof, PBT-GF30-V0
- LED met hoge lichtsterkte
- beschermde behuizing voor toepassingen in het lasbereik
- voor temperaturen tot +100°C
- DC 2-draads, 10...65 VDC
- N.O.-contact
- kabel met connector

Aansluitschema

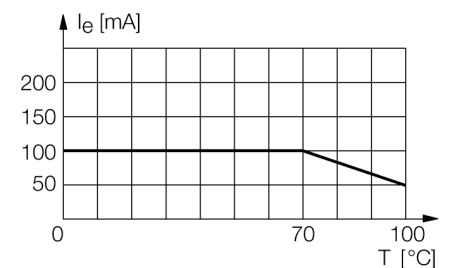


Functieprincipe

Inductieve sensoren detecteren contactloos en slijtagevrij metalen voorwerpen. Hiervoor gebruiken zij een hoogfrequent elektromagnetisch wisselveld, dat met het te detecteren voorwerp in wisselwerking treedt. Bij inductieve sensoren wordt dit veld door een LC-resonantiekring met een ferrietkern-spoel opgewekt.

Inductieve sensoren in een speciale uitvoering kunnen ingezet worden bij temperaturen vanaf -60°C of tot max. +250°C.

Temperatuurdrijf-curve

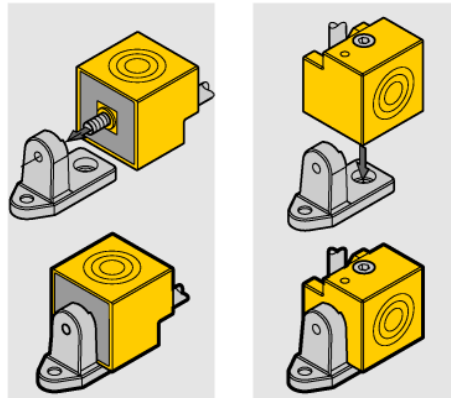
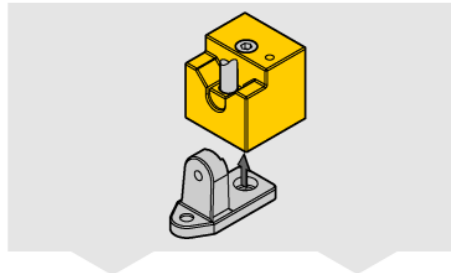
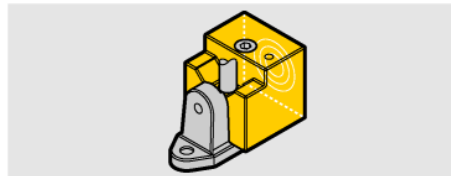
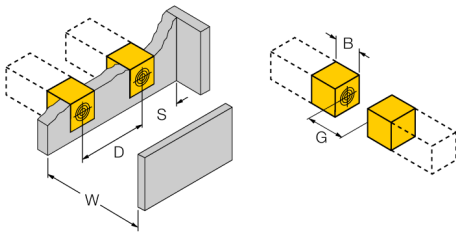


Type	Bi10-QN26-AD4X-0,15XOR-RS4.23/S100-S1589
Ident no.	4470228
Opmerking over het product	voor de werking in Frankrijk de uitvoering met W/BF-klem identnummer 4470229 gebruiken
Nominale schakelafstand Sn	10 mm
Inbouwvoorwaarde	bondig
Veilige schakelafstand	≤ (0,81 x Sn) mm
Correctiefactoren	St37 = 1; Al = 0,3; roestvast staal = 0,7; Ms = 0,4
Herhalingsnauwkeurigheid	≤ 2 % van eindwaarde
Temperatuurdrijf	10 %
	≤ ± 20 %, ≥ +70 °C
Hysteresis	1...15 %
Omgevingstemperatuur	-25...+100 °C
Bedrijfsspanning U_s	10...65 VDC
Restriempspanning	≤ 10 % U _s
DC nominale bedrijfsstroom	≤ 100 mA
Nominale bedrijfsstroom	zie derating curve
Reststroom	≤ 0.6 mA
Nominale isolatiespanning	≤ 0.5 kV
Kortsluitbeveiliging	ja/ pulserend
Spanningsverlies bij I_s	≤ 5 V
kleinste bedrijfsstroom I_s	≤ 3 mA
Schakelfrequentie	0.5 kHz
Bouwvorm	rechthoekig, QN26
Afmetingen	43 x 26 x 26 mm
Materiaal behuizing	actief vlak in 4 richtingen positioneerbaar kunststof, PBT-GF30-V0, met bescherming tegen lasspatten
Materiaal montagevoer	metaal, CuZn, PTFE-gecoat
Aansluiting	kabel met connector, M12 x 1
Kabeluitvoering	4.4 mm, oranje, Lif12Y11X, PUR, 0.15 m
Kabeldoorsnede	2x 0.34mm ²
Vibratiebestendigheid	55 Hz (1 mm)
Schokbestendigheid	30 g (11 ms)
Beschermingsgraad	IP67
Schakeltoestandsindicatie	LEDgeel
Meegeleverd	draaibare beugel

**Inductieve sensor
met uitgebreid temperatuurbereik
Bi10-QN26-AD4X-0,15XOR-RS4.23/S100-S1589**

Afstand W	3 x Sn
Afstand S	1,5 x B
Afstand G	6 x Sn
Afstand N	1 x B

Breedte van het actief vlak B	26 mm
-------------------------------	-------



montage met schroeven volgens
DIN 6912 inbuschroef
M4 x 30 meegeleverd.
DIN 84 sleufschroef
Niet meegeleverd.