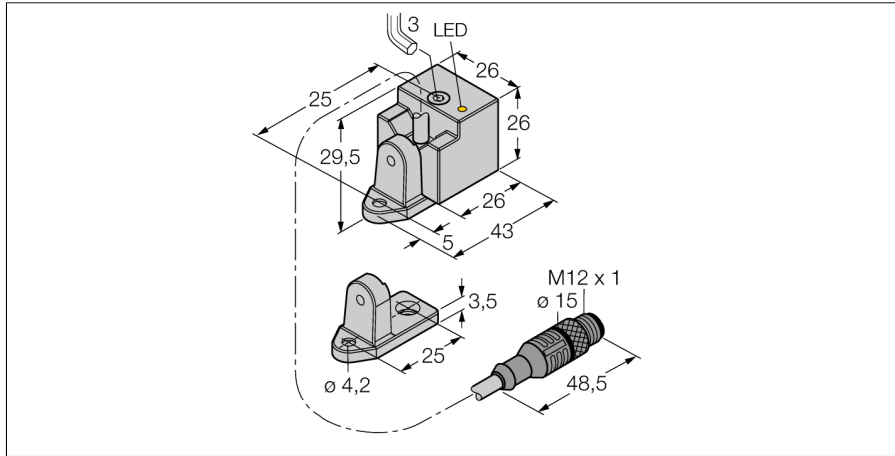
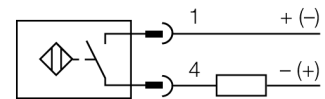


电感式传感器  
带有扩展检测范围  
Bi10-QN26-AD4X-0,15XOR-RS4.23/S100-S1589



- 方型外壳，厚度26mm
- 感应面可调4个方向
- 塑料，PBT-GF30-V0
- 高亮度的LED灯
- 2线直流，10...65 VDC
- 常开
- 接插件电缆
- 2线直流，10...65 VDC
- 常开
- 接插件电缆

接线图

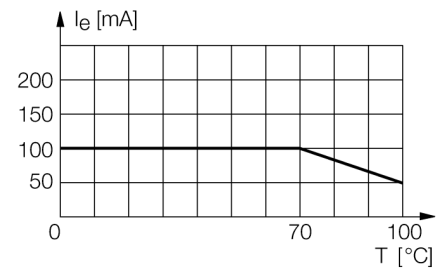


型号 货号	Bi10-QN26-AD4X-0,15XOR-RS4.23/S100-S1589 4470228
标记产品	For use in France, please take the version with the W/BF adapter, ident. no. 4470229
额定工作距离Sn	10 mm
安装方式	齐平
实际测量范围	≤ (0,81 x Sn) mm
修正系数	37#钢 = 1; 铝 = 0.3; 不锈钢 = 0.7; 黄铜 = 0.4
重复精度	≤ 2 满量程的 %
温度漂移	10 %
磁滞	≤ ± 20 %, ≥ +70 °C
环境温度	1...15 % -25...+100 °C
工作电压	10...65VDC
余波	≤ 10 % U <sub>s</sub>
直流额定工作电流	≤ 100 mA
额定工作电流	参见下降曲线
漏电流	≤ 0.6 mA
额定绝缘电压	≤ 0.5 kV
短路保护	是/ 循环
压降在 I <sub>s</sub>	≤ 5 V
最小开关电流 I <sub>s</sub>	≤ 3 mA
开关频率	0.5 kHz
设计	方型, QN26
尺寸	43 x 26 x 26 mm 感应面可以调整到4个方向
外壳材料	塑料, PBT-GF30-V0, 抗磁场干扰外壳
连接螺母材料	金属, CuZn, PTFE涂层
连接	接插件线缆, M12 x 1
线缆材质	4.4 mm, 桔黄, Lif12Y11X, PUR, 0.15 m
线缆横截面	2 x 0.34mm <sup>2</sup>
防震动性	55 Hz (1 mm)
防冲击性	30 g (11 ms)
防护等级	IP67
开关状态指示	LED指示灯 黄
可供货	旋转角度

功能原理

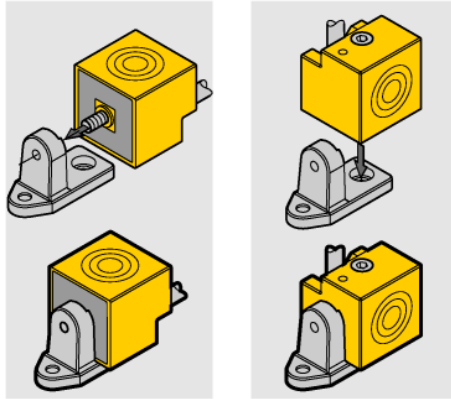
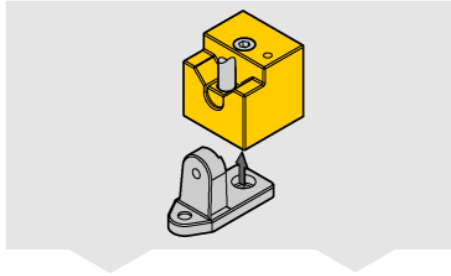
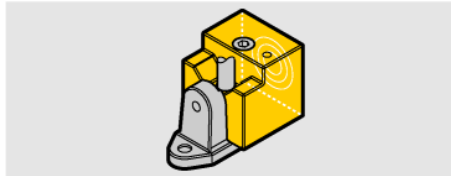
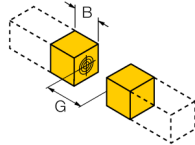
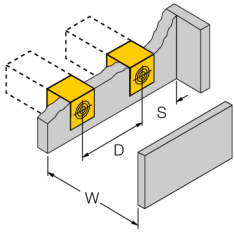
电感式传感器以非接触和无磨损的方式检测金属物体。以无磨损和非接触的方式检测金属物体。电感式传感器通过铁氧体线圈上构成的RLC线圈产生磁场。可提供各种温度范围从-60 °C 到 +250 °C。

下降曲线



电感式传感器  
带有扩展检测范围  
Bi10-QN26-AD4X-0,15XOR-RS4.23/S100-S1589

距离W	3 x Sn
距离S	1.5 x B
距离G	6 x Sn
距离N	1 x B
<hr/>	
感应面B宽度	26 mm



螺丝安装符合  
DIN 6912 六角扳手  
M4 x 30 可供货。  
DIN 84 开槽螺钉  
需要订货。