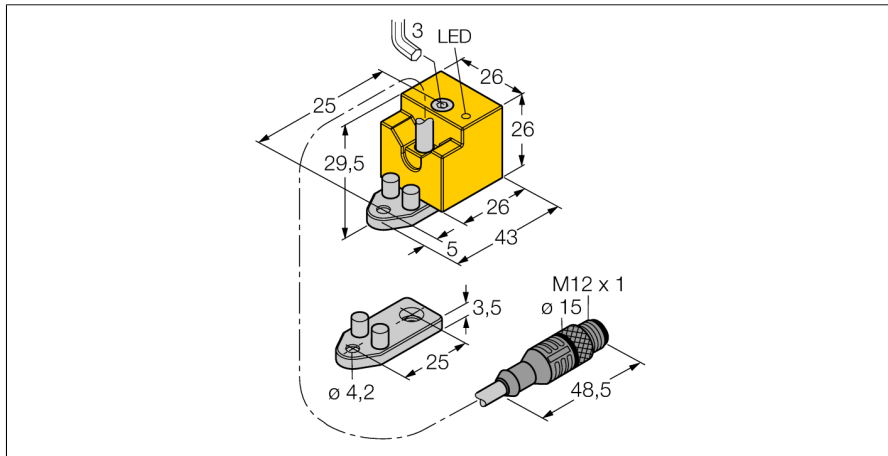
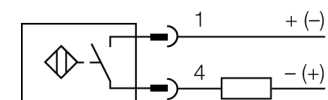


**sensor inductivo**
**Bi10-QN26-AD4X-0,15-RS4.23/S90W/BF**


- rectangular, altura 26mm
- posibilidad de orientar la cara activa en 3 direcciones
- plástico, PBT-GF30-V0
- LED de alta intensidad luminosa
- 2 hilos DC, 10...65 VDC
- contacto de cierre
- cable con conector

**Esquema de conexiones**

**Principio de funcionamiento**

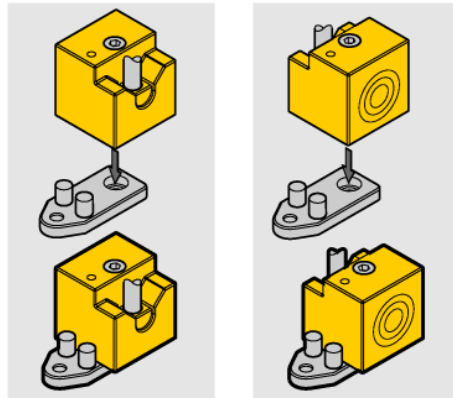
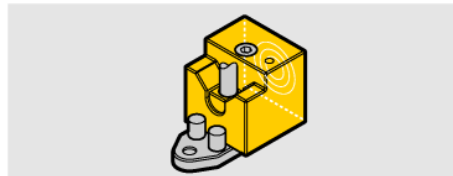
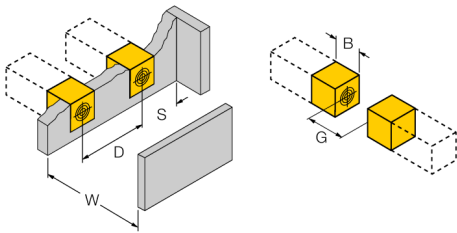
Los sensores inductivos detectan sin desgaste ni contacto los objetos metálicos. Para ello utilizan un campo electromagnético alterno de alta frecuencia que interactúa con el objeto. En los sensores inductivos, este campo es generado por un circuito LC de resonancia con bobina de núcleo de ferrita.

Los sensores inductivos de construcción especial son adecuados para temperaturas de -60 hasta +250°C.

<b>Designación de tipo</b>	Bi10-QN26-AD4X-0,15-RS4.23/S90W/BF
Nº de identificación	4470231
<b>Distancia de conmutación nominal <math>S_n</math></b>	10 mm
Condición para el montaje	enrasado
Distancia de conmutación asegurada	$\leq (0,81 \times S_n)$ mm
Factor de corrección	$St37 = 1; Al = 0,3; \text{acero inoxidable} = 0,7; Ms = 0,4$
Precisión de repetición	$\leq 2\%$ v. f.
Variación de temperatura	10 %
Histéresis	1...15 %
Temperatura ambiente	-25... +70°C
<b>Tensión de servicio</b>	10...65 VDC
Ondulación residual	$\leq 10\%$ $U_{ss}$
Corriente DC nominal	$\leq 100$ mA
Corriente residual	$\leq 0,6$ mA
Tensión nominal de aislamiento	$\leq 0,5$ kV
Protección cortocircuito	sí/ cíclica
Fallo de la tensión en $I_n$	$\leq 5$ V
Corriente de servicio mín. $I_m$	$\leq 3$ mA
Frecuencia de conmutación	0.5 kHz
<b>Modelo</b>	rectangular, QN26
Medidas	43 x 26 x 26 mm posibilidad de orientar la cara activa en 3 direcciones
Material de la carcasa	plástico, PBT, amarillo
Material tuerca racor	metal, CuZn
Conexión	cable con conector, M12 x 1
Calidad del cable	4.4 mm, LifYY-11Y, PUR, 0.15 m
Sección transversal del cable	2 x 0.34mm <sup>2</sup>
Resistencia a la vibración	55 Hz (1 mm)
Resistencia al choque	30 g (11 ms)
Grado de protección	IP67
MTTF	2283Años según SN 29500 (ed. 99) 40°C
<b>Indicación estado de conmutación</b>	LED amarillo
Incluido en el equipamiento	ángulo reversible, tornillo M4 x 30 conforme a DIN 6912

**sensor inductivo**  
**Bi10-QN26-AD4X-0,15-RS4.23/S90W/BF**

<b>Distancia W</b>	3 x Sn
Distancia S	1,5 x B
Distancia G	6 x Sn
Distancia N	1 x B
<hr/>	
<b>Anchura de la cara activa B</b>	26 mm



montaje con tornillo conforme a  
DIN 6912 tornillos allen  
M4 x 30 incluidos con el equipo.