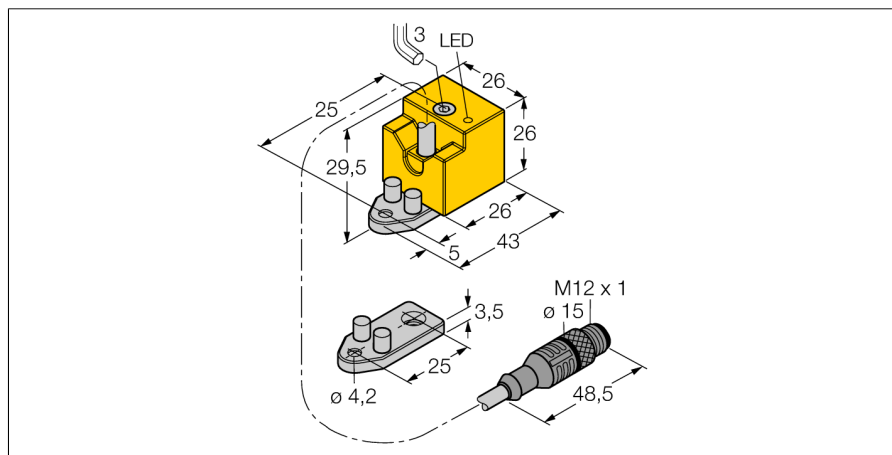
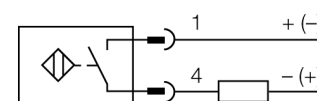


Indukční senzor

Bi10-QN26-AD4X-0,15-RS4.23/S90W/BF

- kvádrové pouzdro, výška 26mm
- aktivní plocha otočná do 3 poloh
- plast PBT-GF30-V0
- LED s vysokou svítivostí
- 2drát DC, 10...65 VDC
- spínací kontakt
- kabel s konektorem

Schéma zapojení



Typové označení	Bi10-QN26-AD4X-0,15-RS4.23/S90W/BF
Identifikační číslo	4470231

Jmenovitá spínací vzdálenostS_n	10 mm
Provedení	vestavné
Zajištěná spínací vzdálenost	$\leq (0,81 \times S_n)$ mm
Faktor korekce	$S_{I37} = 1; A_I = 0,3; nerez = 0,7; M_s = 0,4$
Opakovatelnost	$\leq 2\%$ z rozsahu
Teplotní drift	10 %
Hystereze	1...15 %
Okolní teplota	-25... +70°C

Napájecí napětí	10...65VDC
Zvlnění	$\leq 10\% U_{ss}$
DC jmenovitý provozní proud	≤ 100 mA
Zbytkový proud	$\leq 0,6$ mA
Jmenovité izolační napětí	$\leq 0,5$ kV
Ochrana proti zkratu	ano/ taktovaná
Pokles napětí při I_n	≤ 5 V
nejmenší provozní proud I_m	≤ 3 mA
Frekvence spínání	0.5 kHz

Pouzdro	kvádrové pouzdro, QN26
Rozměry	43 x 26 x 26 mm
Materiál pouzdra	aktivní plocha otočná do 3 poloh
Materiál převlečné matice	plast, PBT, žlutá
Připojení	kov, CuZn
Kabel	kabel s konektorem, M12 x 1
Průřez kabelu	4.4mm, LifYY-11Y, PUR, 0.15 m
Odolnost vůči vibracím	2 x 0.34 mm ²
Odolnost proti rázům	55 Hz (1 mm)
Stupeň krytí	30 g (11 ms)
MTTF	IP67
	2283Roky dle SN 29500 (Ed. 99) 40°C

Indikace stavu výstupu	LED žlutá
Součást dodávky	otočná úchytky, šroub M4 x 30 dle DIN 6912

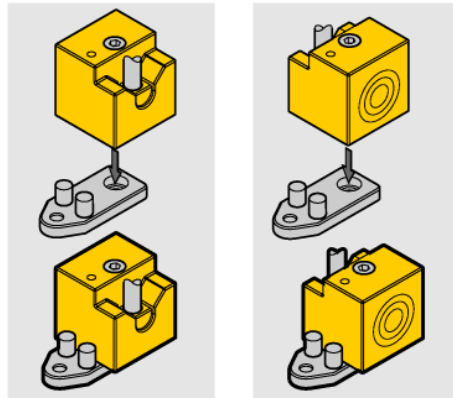
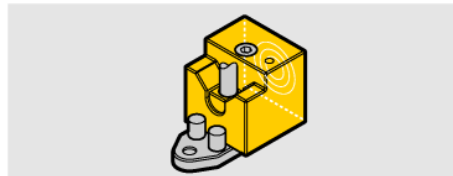
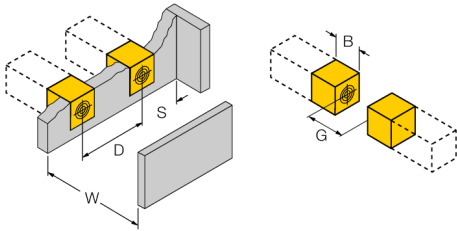
Funkční princip

Indukční senzory detekují bezdotykově a bez opotřebení kovové objekty. Pracují na principu vysokofrekvenčního elektromagnetického střídavého pole, které je identifikovaným objektem zatlumováno. U indukčních senzorů je toto pole vytvářeno jedním LC-rezonančním obvodem s jednou cívku s feritovým jádrem.

Indukční senzory ve speciálním provedení lze nasadit při teplotách od -60°C až do +250°C.

Indukční senzor
Bi10-QN26-AD4X-0,15-RS4.23/S90W/BF

Vzdálenost W	3 x Sn
Vzdálenost S	1,5 x B
Vzdálenost G	6 x Sn
Vzdálenost N	1 x B
<hr/>	
Šířka aktivní plochy B	26 mm



Montáž pomocí šroubů
DIN 6912 s vnitřním šestihranem
M4 x 30 (součást dodávky).