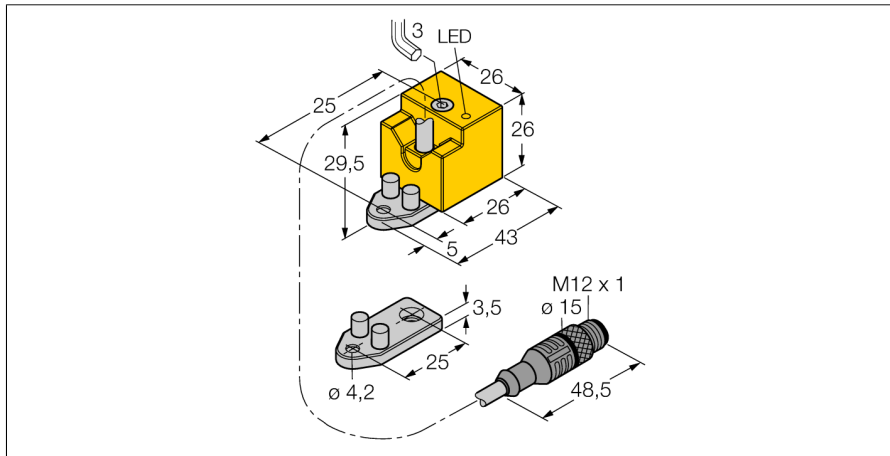


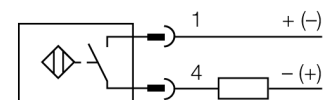
电感式传感器

Bi10-QN26-AD4X-0,15-RS4.23/S90W/BF



- Rectangular, height 26 mm
- Variable orientation of active face in 3 directions
- Plastic, PBT-GF30-V0
- High luminance LED
- 2线直流, 10...65 VDC
- 常开
- 接插件电缆

接线图



型号	Bi10-QN26-AD4X-0,15-RS4.23/S90W/BF
货号	4470231
额定工作距离Sn	10 mm
安装方式	齐平
实际测量范围	≤ (0,81 x Sn) mm
修正系数	37#钢 = 1; 铝 = 0.3; 不锈钢 = 0.7; 黄铜 = 0.4
重复精度	≤ 2 满量程的 %
温度漂移	10 %
磁滞	1...15 %
环境温度	-25...+70 °C
工作电压	10...65VDC
余波	≤ 10 % U _{ss}
直流额定工作电流	≤ 100 mA
漏电流	≤ 0.6 mA
额定绝缘电压	≤ 0.5 kV
短路保护	是/ 循环
压降在 I _s	≤ 5 V
最小开关电流 I _m	≤ 3 mA
开关频率	0.5 kHz
设计	方型, QN26
尺寸	43 x 26 x 26 mm 感应面可调3个方向
外壳材料	塑料, PBT-GF30-V0, 黄
连接螺母材料	金属, CuZn
连接	接插件线缆, M12 x 1
线缆材质	4.4 mm, LiYY-11Y, PUR, 0.15 m
线缆横截面	2 x 0.34mm ²
防震动性	55 Hz (1 mm)
防冲击性	30 g (11 ms)
防护等级	IP67
MTTF	2283 years 符合SN 29500 (Ed.99) 40 °C认证
开关状态指示	LED指示灯 黄
可供货	turning angle, screw M4 x 30 acc. to DIN 6912

功能原理

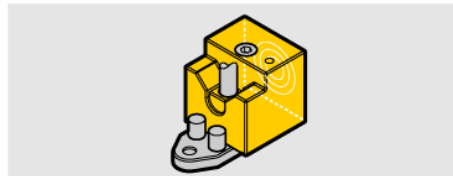
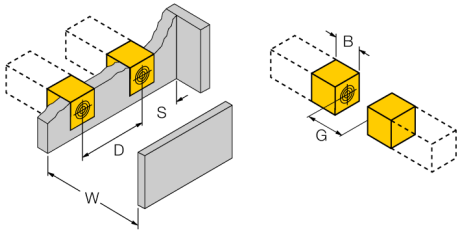
电感式传感器以非接触和无磨损的方式检测金属物体。以无磨损和非接触的方式检测金属物体。电感式传感器通过铁氧体线圈上构成的RLC线圈产生磁场。可提供各种温度范围从-60 °C 到 +250 °C。

电感式传感器

Bi10-QN26-AD4X-0,15-RS4.23/S90W/BF

距离W	3 x Sn
距离S	1.5 x B
距离G	6 x Sn
距离N	1 x B

感应面B宽度 26 mm



Screwed on acc. to
DIN 6912 Allen screw
M4 x 30 included in scope of supply.

