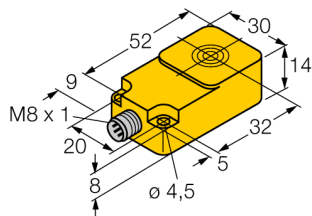


**senzor inductiv
cu ieșire analogică
BI10-Q14-LIU-V1141**

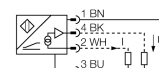
TURCK

Industrial
Automation



- rectangular, înălțime 14mm
- față activă superioară
- plastic, PBT-GF30-V0
- 4-fire, 15...30 VCC
- ieșire analogică
- 0...10 V și 0...20 mA
- conector, M8 x 1

Diagramă de conexiuni



Descriere tip	BI10-Q14-LIU-V1141
Număr identificare	1534603

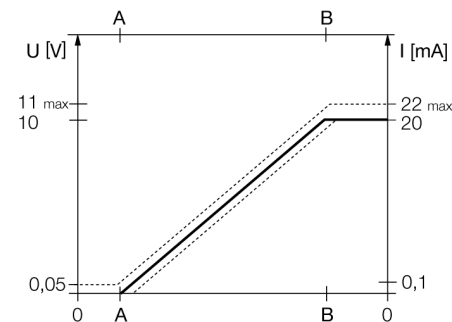
Domeniu de măsură [A...B]	3...8mm
Condiție de montare	Îngropat
Factori de corecție	St37 = 1; Al = 0.3; oțel inoxidabil = 0.7; Ms = 0.4
Repetabilitate	≤ 1 % din domeniul de măsură A - B
	≤ 0.5 %, după un timp de pornire de 0.5 h
Repetabilitate	≤ 50 μm
	≤ 25 μm, după un timp de încălzire de 0.5 h
Deviație de liniaritate	≤ 3 %
Derivă de temperatură	≤ ± 0.06 % / K
Temperatura mediului	-25...+70°C

Principiu de funcționare

Diferite controale pot fi realizate cu senzori inductivi cu ieșire analogică TURCK. Aceștia furnizează un semnal în curent, tensiune sau frecvență proporțional cu distanța față de țintă. Senzorii analogici de la TURCK oferă un semnal linear cu distanța față de țintă pe întregul domeniu de sesizare.

Tensiune de alimentare	15...30Vcc
Ripul rezidual	≤ 10 % U _s
Curent fără sarcină I ₀	≤ 8 mA
Tensiune nominală de izolare	≤ 0.5 kV
Protecție la scurtcircuit	da
Protecție la întrerupere fir / alimentare inversă	da/ completă
Ieșire	4-fire, ieșire analogică
Ieșire în tensiune	0...10V
Ieșire în curent	0...20mA
Rezistența de sarcină pentru ieșirea în tensiune	≥ 4.7 kΩ
Rezistența de sarcină pentru ieșirea în curent	≤ 0.4 kΩ
Frecvența de repetiție a secvenței de măsurare	140 Hz

Domeniul de măsură

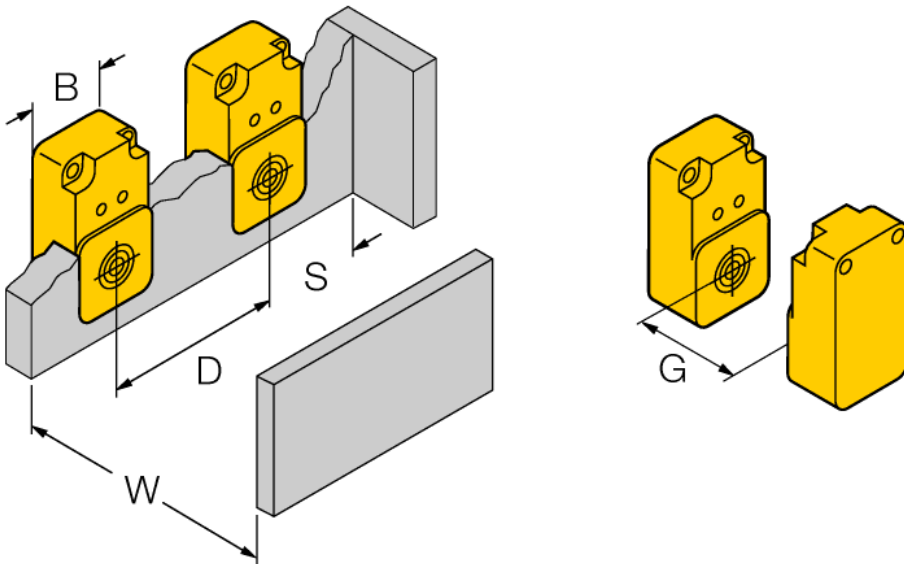


Design	Dreptunghiular, Q14
Dimensiuni	52 x 30 x 14mm
Materialul carcasei	plastic, PBT
Conectare	Conector, M8 x 1
Rezistență la vibrații	55 Hz (1 mm)
Rezistență la șoc	30 g (11 ms)
Grad de protecție	IP67
MTTF	751ani conform SN 29500 (Ed. 99) 40 °C

**senzor inductiv
cu ieşire analogică
BI10-Q14-LIU-V1141**

Distanța D	45 mm
Distanța W	24 mm
Distanța S	30 mm
Distanța G	48 mm

Lățimea feței active B 30 mm



**senzor inductiv
cu ieșire analogică
BI10-Q14-LIU-V1141**

TURCK

Industrial
Automation

Accesorii

Tip	Număr identificare		Desen cu dimensiuni
IM43-13-SR	7540041	monitor de valoare limită; un singur canal; intrare 0/4...20 mA sau 0/2...10 V; alimentare transmitere/senzori cu 2- sau 3-fire; ajustare valoare monitorizată cu buton teach; trei ieșiri releu cu contact normal deschis; conectori detașabili; lățime 27 mm; alimentare universală 20...250 VUC; informații suplimentare se pot găsi în catalogul "Interfețe".	
MW-Q14/Q20	6945006	Suport de montare pentru dispozitive rectangulare Q14 sau Q20; material VA 1.4301	
MH-Q14MONTAGEHÜLSEN	6950011	Montare cu fața activă orientată în jos, pentru Q14	

Accesorii conectare

Tip	Număr identificare		Desen cu dimensiuni
PKG4M-2/TEL	6625061	Cablu de conectare, mamă M8, drept, 4-pini, lungime cablu: 2 m, material manta: PVC, negru; certificare cULus; sunt disponibile alte lungimi și calități de cablu, pe www.turck.com	