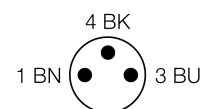
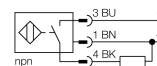


- kvádrové pouzdro, výška 14mm
- aktivní plocha nahoře
- plast PBT-GF30-V0
- faktor 1 pro všechny kovy
- odolnost vůči magnetickému poli
- rozšířený teplotní rozsah
- vysoká frekvence spínání
- 3drát DC, 10...30 VDC
- spínací NPN výstup
- konektor M8x1

**Schéma zapojení**



**Funkční princip**

Indukční senzory detekují bezdotykově a bez opotřebení kovové objekty. Senzory *Uprox®* s redukčním faktorem 1 pracují na principu patentovaného třícívkového systému bez feritového jádra a mají řadu předností. Rozlišují všechny kovové materiály se stejnou spínací vzdáleností, jsou odolné vůči magnetickému poli a disponují velkou spínací vzdáleností.

<b>Typové označení</b>	BI10U-Q14-AN6X2-V1131
Identifikační číslo	1608510
<b>Jmenovitá spínací vzdálenost<math>S_n</math></b>	10 mm
Provedení	vestavné
Zajištěná spínací vzdálenost	$\leq (0,81 \times S_n)$ mm
Opakovatelnost	$\leq 2\%$ z rozsahu
Teplotní drift	10 %
	$\leq \pm 15\%$ , $\leq -25\text{ °C}$ v $\geq +70\text{ °C}$
Hystereze	3...15 %
Okolní teplota	-30... +85 °C
<b>Napájecí napětí</b>	10...30VDC
Zvlnění	$\leq 10\%$ $U_{ss}$
DC jmenovitý provozní proud	$\leq 200$ mA
Proud naprázdno $I_o$	$\leq 15$ mA
Zbytkový proud	$\leq 0,1$ mA
Jmenovité izolační napětí	$\leq 0,5$ kV
Ochrana proti zkratu	ano/ taktovaná
Pokles napětí při $I_o$	$\leq 1,8$ V
Ochrana proti přerušení vodiče / přepólování	ano/ kompletní
Výstupní funkce	třídrát, spínací kontakt, NPN
Třída ochrany	2
Frekvence spínání	0.25 kHz
<b>Pouzdro</b>	kvádrové pouzdro, Q14
Rozměry	52 x 30 x 14 mm
Materiál pouzdra	plast, PBT
Připojení	konektor, M8 x 1
Odolnost vůči vibracím	55 Hz (1 mm)
Odolnost proti rázům	30 g (11 ms)
Stupeň krytí	IP67
MTTF	874Roky dle SN 29500 (Ed. 99) 40°C
<b>Indikace napájení</b>	LED zelená
Indikace stavu výstupu	LED žlutá

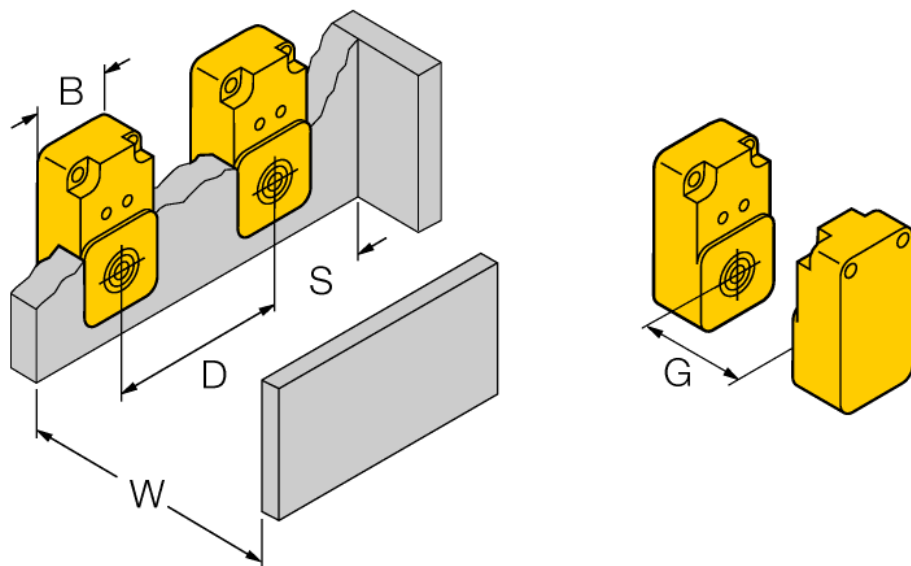
---

Vzdálenost D	1,5 x B
Vzdálenost W	3 x Sn
Vzdálenost S	1 x B
Vzdálenost G	6 x Sn

---

Šířka aktivní plochy B 30 mm

---



**Příslušenství**

Typové označení	Identifikační číslo		Rozměrový náčrtek
MW-Q14/Q20	6945006	Montážní úhelník pro kvádřová pouzdra Q14 a Q20, materiál VA 1.4301	
MH-Q14MONTAGEHÜLSEN	6950011	pro pouzdra Q14 při montáži aktivní plochou dolu	

**Wiring accessories**

Typové označení	Identifikační číslo		Rozměrový náčrtek
PKG3M-2/TEL	6625058	Připojovací kabel, zásuvka M8 přímá 3pinová, délka kabelu: 2 m, materiál kabelu: černé PVC; cULus certifikát; k dispozici i jiné délky kabelu a provedení, viz <a href="http://www.turck.cz">www.turck.cz</a>	